

# MD500E-VER系列

## 中央空调专用变频器用户手册



## 安全注意事项

### 安全声明

- 1) 在安装、操作、维护产品时，请先阅读并遵守本安全注意事项。
- 2) 为保障人身和设备安全，在安装、操作和维护产品时，请遵循产品上标识及手册中说明的所有安全注意事项。
- 3) 手册中的“注意”、“警告”和“危险”事项，并不代表所应遵守的所有安全事项，只作为所有安全注意事项的补充。
- 4) 本产品应在符合设计规格要求的环境下使用，否则可能造成故障，因未遵守相关规定引发的功能异常或部件损坏等不在产品质量保证范围之内、
- 5) 因违规操作产品引发的人身安全事故、财产损失等，我司将不承担任何法律责任。

### 安全等级定义



**危险**

“危险”表示如果不按规定操作，则导致死亡或严重身体伤害。



**警告**

“警告”表示如果不按规定操作，则可能导致死亡或严重身体伤害。



**注意**

“注意”表示如果不按规定操作，则可能导致轻微身体伤害或设备损坏。

### 安全注意事项

#### 开箱验收



**注意**


- ◆ 开箱前请检查产品的外包装是否完好，有无破损、浸湿、受潮、变形等情况。
- ◆ 请按照层次顺序打开包装，严禁猛烈敲打！
- ◆ 开箱时请检查产品和产品附件表面有无残损、锈蚀、碰伤等情况。
- ◆ 开箱后请仔细对照装箱单，查验产品及产品附件数量、资料是否齐全



**警告**

- ◆ 开箱时发现产品及产品附件有损伤、锈蚀、使用过的迹象等问题，请勿安装！
- ◆ 开箱时发现产品内部进水、部件缺少或有部件损坏时，请勿安装！
- ◆ 请仔细对照装箱单，发现装箱单与产品名称不符时，请勿安装！

## 储存与运输时

 注意

- ◆ 请按照产品的储存与运输条件进行储存与运输，储存温度、湿度满足要求。
- ◆ 避免在水溅雨淋、阳光直射、强电场、强磁场、强烈振动等场所储存与运输。
- ◆ 避免产品储存时间超过 3 个月，储存时间过长时，请进行更严密的防护和必要的检验。
- ◆ 请将产品进行严格包装后再进行车辆运输，长途运输时必须使用封闭的箱体。
- ◆ 严禁将本产品与可能对本产品构成影响或损害的设备或物品一起混装运输。

 警告

- ◆ 请务必使用专业的装卸载设备搬运大型或重型设备与产品！
- ◆ 徒手搬运产品时，请务必抓牢产品壳体，避免产品部件掉落，否则有导致受伤的危险！
- ◆ 搬运产品时请务必轻抬轻放，随时注意脚下物体，防止绊倒或坠落，否则有导致受伤或产品损坏的危险！
- ◆ 设备被起重工具吊起时，设备下方禁止人员站立或停留。

## 安装时

 警告

- ◆ 安装前请务必仔细阅读产品使用说明书和安全注意事项！
- ◆ 严禁改装本产品！
- ◆ 严禁拧动产品零部件及元器件的固定螺栓和红色标记的螺栓！
- ◆ 请勿在强电场或强电磁波干扰的场所安装本产品！
- ◆ 本产品安装在柜体或终端设备中时，柜体或终端设备需要提供相应的防火外壳、电气防护外壳和机械防护外壳等防护装置，防护等级应符合相关 IEC 标准和当地法律法规要求。

 危险

- ◆ 严禁非专业人员进行产品安装、接线、保养维护、检查或部件更换！
- ◆ 本产品的安装、接线、维护、检查或部件更换等，只有受到过电气设备相关培训，具有充分电气知识的专业人员才能进行。
- ◆ 安装人员必须熟悉产品安装要求和相关技术资料。
- ◆ 在需要安装变压器等强电磁波干扰的设备时，请安装屏蔽保护装置，避免本产品出现误动作！

## 接线时

 危险

- ◆ 严禁非专业人员进行设备安装、接线、保养维护、检查或部件更换！
- ◆ 请勿在电源接通的状态下进行接线作业，否则会有触电的危险。
- ◆ 接线前，请切断所有设备的电源。切断电源后设备内部电容有残余电压，请至少等待 10 分钟再进行接线等操作。
- ◆ 请务必保证设备和产品的良好接地，否则会有电击危险。
- ◆ 请遵守防静电防止措施 (ESD) 规定的步骤，并佩戴静电手环进行接线等操作，避免损坏设备或产品内部的电路。

 警告

- ◆ 严禁将输入电源连接到设备或产品的输出端，否则会引起设备损坏，甚至引发火灾。
- ◆ 驱动设备与电机连接时，请务必保证驱动器与电机端子相序准确一致，避免造成电机反向旋转。
- ◆ 接线时使用到的线缆必须符合相应的线径和屏蔽等要求，使用屏蔽线缆的屏蔽层需要单端可靠接地！
- ◆ 接线完成后，请确保设备和产品内部没有掉落的螺钉或裸露线缆。

## 上电时

 危险

- ◆ 上电前，请确认设备和产品安装完好，接线牢固，电机装置允许重新启动。
- ◆ 上电前，请确认电源符合设备要求，避免造成设备损坏或引发火灾！
- ◆ 上电时，设备或产品的机械装置可能会突然动作，请注意远离机械装置。
- ◆ 上电后，请勿打开对设备柜门或产品防护盖板，否则有触电危险！
- ◆ 严禁在通电状态下触摸设备的任何接线端子，否则有触电危险！
- ◆ 严禁在通电状态下拆卸设备和产品的任何装置或零部件，否则有触电危险！

## 运行时

 危险

- ◆ 严禁在运行状态下触摸设备的任何接线端子，否则有触电危险！
- ◆ 严禁在运行状态下拆卸设备和产品的任何装置或零部件，否则有触电危险！
- ◆ 严禁触摸设备外壳、风扇或电阻等以试探温度，否则可能引起灼伤！
- ◆ 严禁非专业技术人员在运行中检测信号，否则可能引起人身伤害或设备损坏！


 警告

- ◆ 运行中，避免其他物品或金属物体等掉入设备中，否则引起设备损坏！
- ◆ 请勿使用接触器通断的方法来控制设备启停，否则引起设备损坏！

保养时	
 <b>危险</b>	<ul style="list-style-type: none"> <li>◆ 严禁非专业人员进行设备安装、接线、保养维护、检查或部件更换！</li> <li>◆ 严禁在通电状态下进行设备保养，否则有触电危险！</li> <li>◆ 切断所有设备的电源后，请至少等待 10 分钟再进行设备保养等操作。</li> </ul>
 <b>警告</b>	<ul style="list-style-type: none"> <li>◆ 请按照设备维护和保养要求对设备和产品进行日常和定期检查与保养，并做好保养记录。</li> </ul>
维修时	
 <b>危险</b>	<ul style="list-style-type: none"> <li>◆ 严禁非专业人员进行设备安装、接线、保养维护、检查或部件更换！</li> <li>◆ 严禁在通电状态下进行设备维修，否则有触电危险！</li> <li>◆ 切断所有设备的电源后，请至少等待 10 分钟再进行设备检查、维修等操作。</li> </ul>
 <b>警告</b>	<ul style="list-style-type: none"> <li>◆ 请按照产品保修协议进行设备报修。</li> <li>◆ 设备出现故障或损坏时，由专业人员按照维修指导对设备和产品进行故障排除和维修，并做好维修记录。</li> <li>◆ 请按照产品易损件更换指导进行更换。</li> <li>◆ 请勿继续使用已经损坏的机器，否则会造成更大程度的损坏。</li> <li>◆ 更换设备后，请务必重新进行设备接线检查与参数设置。</li> </ul>
报废时	
 <b>警告</b>	<ul style="list-style-type: none"> <li>◆ 请按照国家有关规定与标准进行设备、产品的报废，以免造成财产损失或人员伤亡！</li> <li>◆ 报废的设备与产品请按照工业废弃物处理标准进行处理回收，避免污染环境。</li> </ul>

## 安全标识

为了保证设备安全操作和维护，请务必遵守粘贴在设备和产品上的安全标识，请勿损坏、损伤或剥下安全标识。安全标识说明如下：

安全标识	内容说明
	<ul style="list-style-type: none"> <li>◆ 安装、运行前请务必阅读使用说明书，否则会有电击危险！</li> <li>◆ 在通电状态下和切断电源 10 分钟以内，请勿拆下盖板！</li> <li>◆ 进行维护、检查及接线时，请在切断输入侧和输出侧电源后，等待 10 分钟，待电源指示灯彻底熄灭后开始作业。</li> </ul>

## 版本变更记录

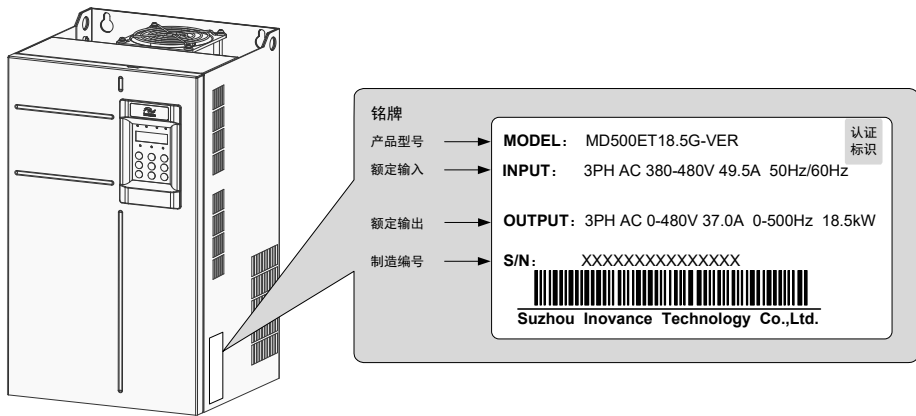
日期	变更后版本	变更内容
2017-09	A00	第一版发行
2018-04	A01	手册系列名修改
2019-05	A02	切换 logo 及封面
2020-07	A03	删除客服电话

# 目录

安全注意事项 .....	1
版本变更记录 .....	5
1 产品信息 .....	7
1.1 铭牌与型号说明 .....	7
1.2 部件说明 .....	8
2 安装与接线 .....	9
2.1 机械安装 .....	9
2.1.1 安装空间与方向 .....	9
2.1.2 18.5kW~22kW 机型安装 .....	11
2.1.3 盖板的拆卸与安装 .....	12
2.2 电气接线 .....	13
2.2.1 标准接线图 .....	13
2.2.2 主回路端子说明 .....	14
2.2.3 控制回路端子说明 .....	15
3 显示与调试 .....	17
3.1 操作面板说明 .....	17
3.2 快速调试 .....	18
4 故障处理 .....	19
4.1 变频器试运行常见问题处理及措施 .....	19
4.2 故障显示及措施 .....	20
4.3 常见故障及处理方法 .....	21
4.4 故障报警及对策 .....	22
5 规格与选型 .....	27
5.1 外形尺寸 .....	27
5.2 规格 .....	29
5.2.1 额定规格 .....	29
5.2.2 技术规格 .....	29
6 功能参数表 .....	32
6.1 功能码参数 .....	32
6.2 监视参数 .....	65
附录 A: 通讯数据地址定义与 Modbus 通讯协议 .....	67
A.1 通讯数据地址定义 .....	67
A.2 Modbus 通讯协议 .....	69
A.3 通讯资料结构 .....	70
A.4 参数地址表示规则 .....	72

# 1 产品信息

## 1.1 铭牌与型号说明



### MD500E T 18.5 G - VER

标识	产品名称
MD500E	中央空调系列
标识	电压等级
T	三相380V~480V
标识	输出功率
18.5	18.5kW
22	22kW

标识	说明
VER	厂家版本

标识	适配电机类型
G	通用机型

图 1-1 铭牌与型号说明



1.2 部件说明

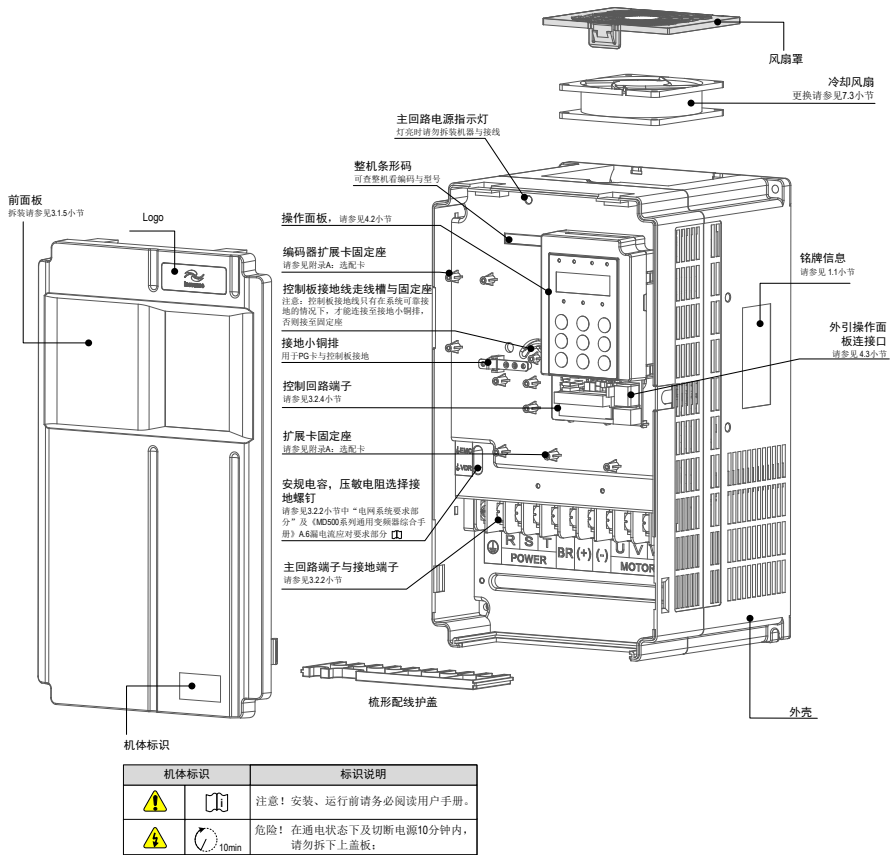


图 1-2 MD500ET18.5G-VER~MD500ET22G-VER 产品部件说明

## 2 安装与接线

### 2.1 机械安装

#### 2.1.1 安装空间与方向

##### 1) 安装空间

MD500E-VER 系列变频器周围需预留安装空间保证散热。

##### 单台机器安装

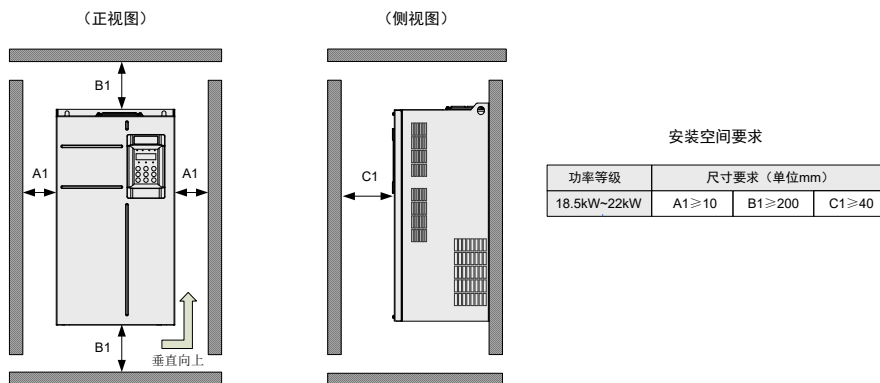


图 2-1 单台机器安装空间要求

##### 多台机器安装

MD500E-VER 系列变频器散热时热量由下往上散发，多台变频器工作时，通常进行并排安装。

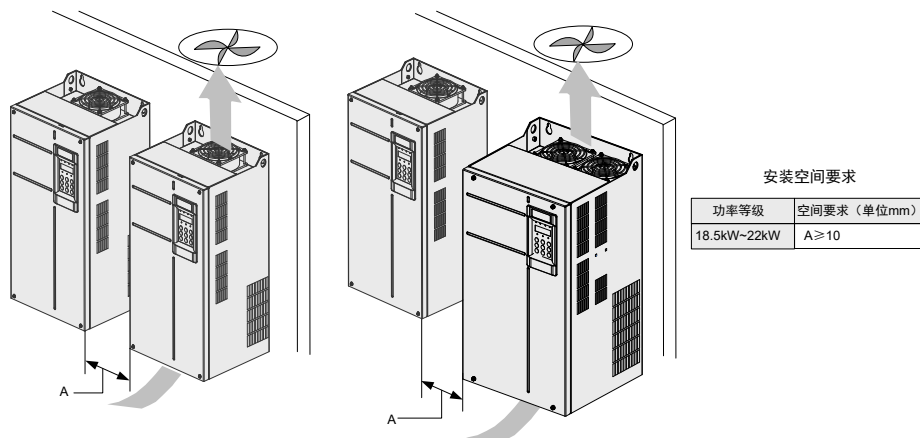


图 2-2 多台机器安装空间要求

## 上下排安装

在需要上下排安装の場合，由于下排变频器的热量会引起上排变频器的温度上升，从而引起上排变频器的过热 / 过载故障，故应采取安装隔热导流板等措施，如下图：

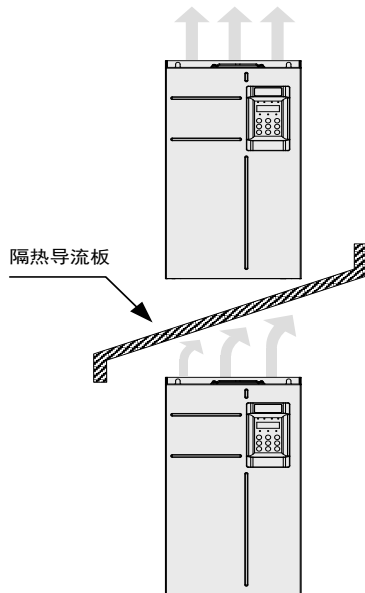


图 2-3 上下排安装要求

## 2) 安装方向

变频器安装时请以垂直向上的方式进行安装，禁止以躺卧、侧卧、倒立等其他方向进行安装。

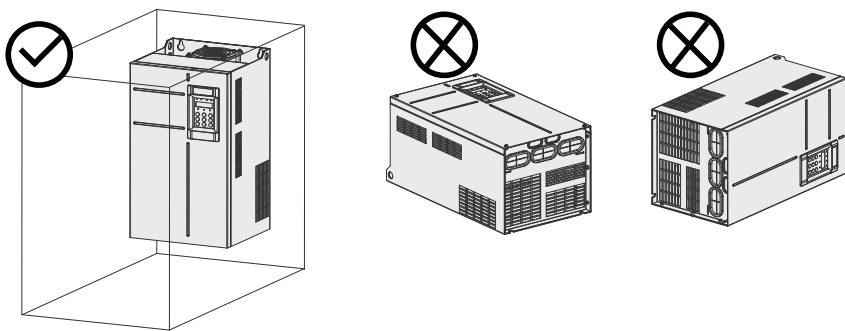


图 2-4 安装方向示意图

## 2.1.2 18.5kW~22kW 机型安装

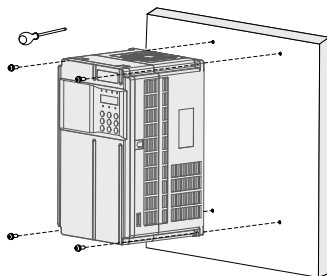
18.5KW~22KW 机型支持壁挂式安装和嵌入式安装，请结合具体机型及安装应用场合的需要，遵循以下安装指导进行产品安装。



**注意**

- 安装空间要求如图 2-1 所示，需保证变频器有足够的散热空间，预留空间时请考虑柜内其它器件的散热情况；
- 请垂直向上安装变频器，便于热量向上散发。若柜内有多台变频器时，请并排安装。在需上下安装场合，请参考图 2-3，安装隔热导流板；
- 需要使用安装支架时，安装支架的材质请务必采用阻燃材质；
- 对于有金属粉尘的应用场合，建议使用能将变频器完全封闭的安装柜，使变频器与金属粉尘相隔离，此时全密封的柜内空间要尽可能大；此时，建议对散热器采用柜外安装的方式进行安装。

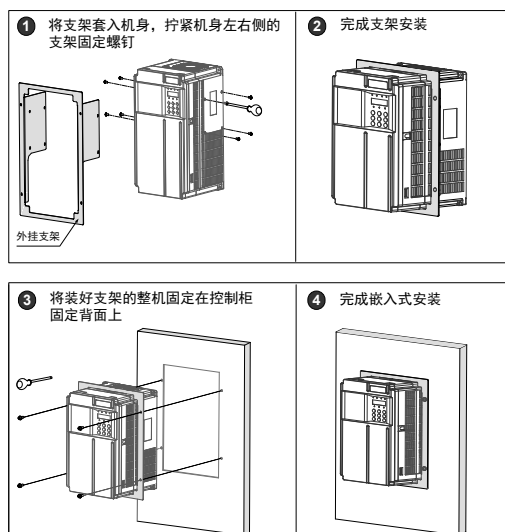
## 1) 壁挂式安装



**注意**

- 在该种安装方式下，禁止只固定变频器最上面的两个固定螺母，否则长时间运行中可能出现变频器固定部分因受力不均而脱落损坏。

## 2) 嵌入式安装



## 2.1.3 盖板的拆卸与安装

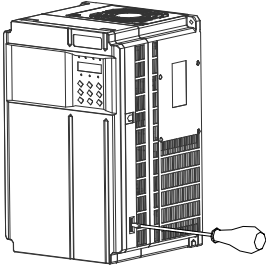
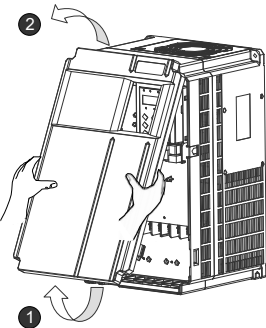
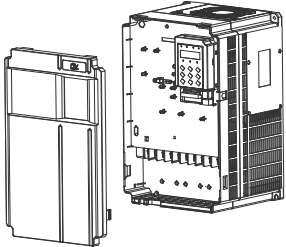
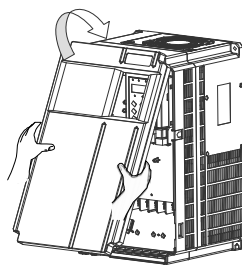
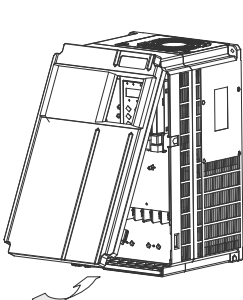
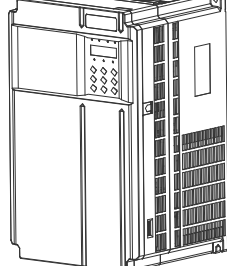
MD500E-VER 系列变频器需要拆除盖板进行主回路和控制回路接线。



**注意**

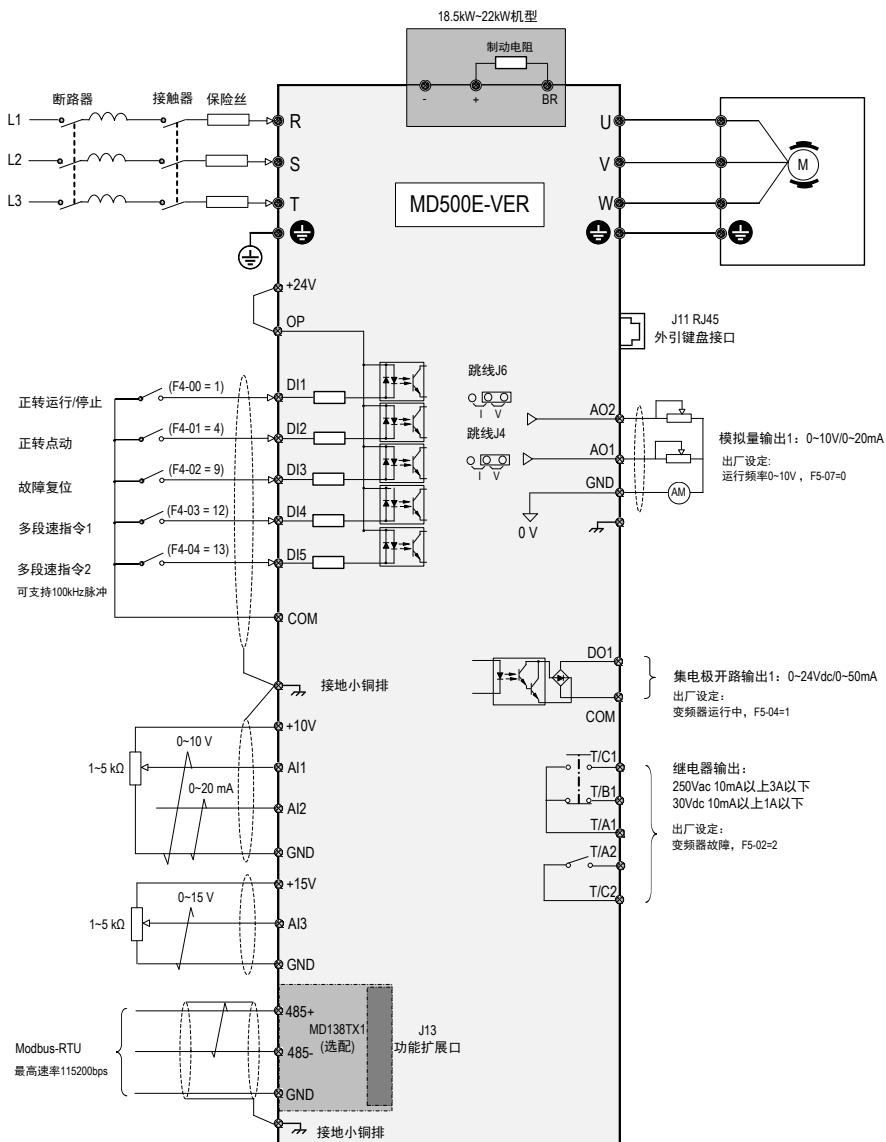
- 拆卸盖板前，确保机器下电超过 10 分钟；
- 拆卸时避免盖板脱落，可能对设备及人身造成伤害。

## 18.5KW-22KW 机型盖板的拆卸与安装

拆卸步骤		
<p>用工具将盖板挂钩往内侧用力顶出 (两侧同时操作)</p>	<p>双手握住盖板，①抬起盖板下部， ②向上轻推后，抬起盖板上部</p>	<p>完成盖板拆卸</p>
		
安装步骤		
<p>双手握住盖板，将盖板上沿的卡扣 扣入固定孔</p>	<p>对齐盖板后，沿箭头方向将盖板下沿 压下</p>	<p>完成盖板安装</p>
		

## 2.2 电气接线

### 2.2.1 标准接线图



注: ——屏蔽层; ——双绞线

图 2-5 三相 380~480V 典型接线图



- 噪音干扰可能导致误动作发生，所以信号线要离动力线 10cm 以上，另外请将主回路的输入侧和输出侧分开配置。
- 接线时不要在变频器内留下电线切屑。电线切屑可能导致异常、故障、误动作发生。
- 请保持变频器的清洁，在控制柜上等钻安装孔时请务必注意不要使切屑粉尘落入变频器。

### 2.2.2 主回路端子说明

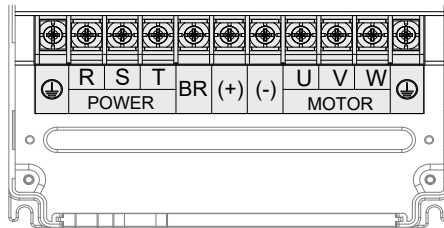


图 2-6 MD500ET18.5G-VER~MD500ET22G-VER 主回路端子分布图

端子标记	端子名称	功能说明
R、S、T	三相电源输入端子	交流输入三相电源连接点
(+)、(-)	直流母线正、负端子	共直流母线输入点，90kW 及以上外置制动单元的连接点
(+)、BR	制动电阻连接端子	75kW 及以下制动电阻连接点
U、V、W	变频器输出端子	连接三相电动机
	接地端子 (PE)	保护接地

## 2.2.3 控制回路端子说明

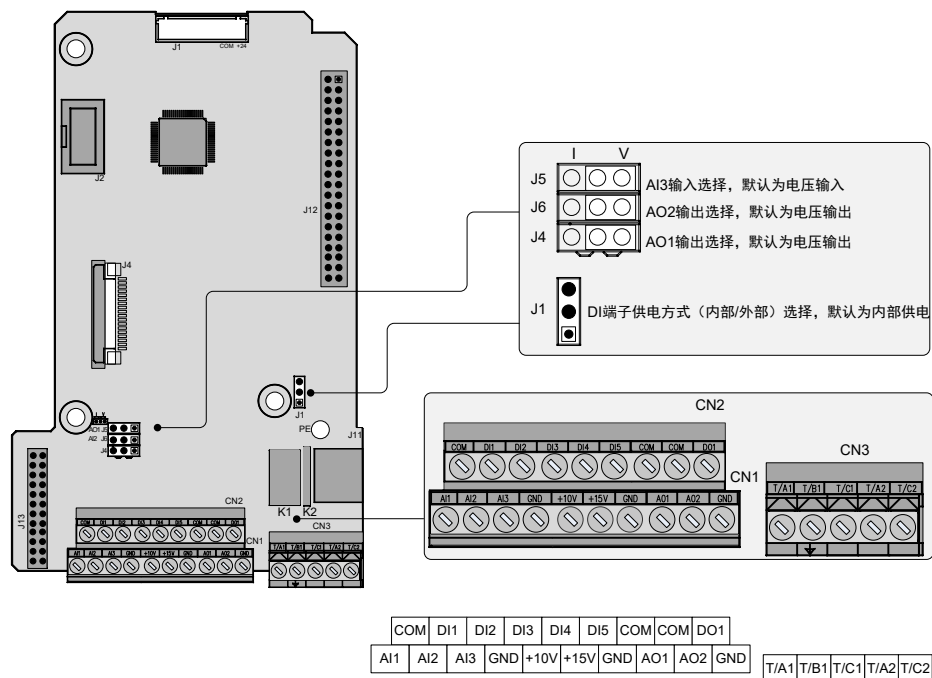


图 2-7 控制回路端子布置图

类别	端子符号	端子名称	功能说明
电源	+10V-GND	外接 + 10V 电源	向外提供 +10V 电源，最大输出电流：10mA 一般用作外接电位器工作电源，电位器阻值范围：1kΩ~5kΩ
	+15V-GND	外接 + 15V 电源	向外提供 +15V 电源，一般用作压力传感器电源 最大输出电流：10mA
模拟输入	AI1-GND	模拟量输入端子 1	1、输入电压范围：DC 0V~10V 2、输入阻抗：22kΩ
	AI2-GND	模拟量输入端子 2	1、输入电压范围：DC 0V~10V 2、输入阻抗：22kΩ
	AI3-GND	模拟量输入端子 3	1、输入范围：0Vdc~10Vdc/0mA~20mA，由控制板上的 J5 跳线选择决定。 2、输入阻抗：电压输入时 22kΩ，电流输入时 500Ω
数字输入	DI1-COM	数字输入 1	1、光藕隔离，输入频率小于 100Hz，由控制板上的 J1 跳线选择外部或内部电源驱动 2、输入阻抗：1.39kΩ 3、有效电平输入时电压范围：9V~30V
	DI2-COM	数字输入 2	
	DI3-COM	数字输入 3	
	DI4-COM	数字输入 4	
	DI5-COM	数字输入 5	



类别	端子符号	端子名称	功能说明
模拟输出	AO1-GND	模拟输出 1	由控制板上的 J4 跳线选择电压或电流输出，最大负载电阻值小于 500Ω 输出电压范围：0V~10V 输出电流范围：0mA~20mA
	AO2-GND	模拟输出 2	由控制板上的 J6 跳线选择电压或电流输出，最大负载电阻值小于 500Ω 输出电压范围：0V~10V 输出电流范围：0mA~20mA
数字输出	DO1-COM	数字输出 1	光藕隔离，双极性开路集电极输出 输出电压范围：0V~24V 输出电流范围：0mA~50mA 注意：数字输出 DO1 只支持外部电源驱动，外部电源驱动时需确认电源地与 COM 是否可以相连
继电器输出	T/A1-T/B1	常闭端子	触点驱动能力： 250Vac, 3A, COSφ=0.4 30Vdc, 1A
	T/A1-T/C1	常开端子	
	T/A2-T/C2	常开端子	
跳线 【注 1】	J1	DI 信号驱动选择	内部、外部电源驱动 DI 信号可选，默认为内部 24V 电源驱动
	J4	AO1 输出选择	电压、电流输出可选，默认为电压输出
	J5	AI3 输入选择	电压、电流输入可选，默认为电压输入
	J6	AO2 输出选择	电压、电流输出可选，默认为电压输出

【注 1】跳线 J1、J4、J5、J6 在控制板上的位置如图 2-7 所示。

## 3 显示与调试

### 3.1 操作面板说明

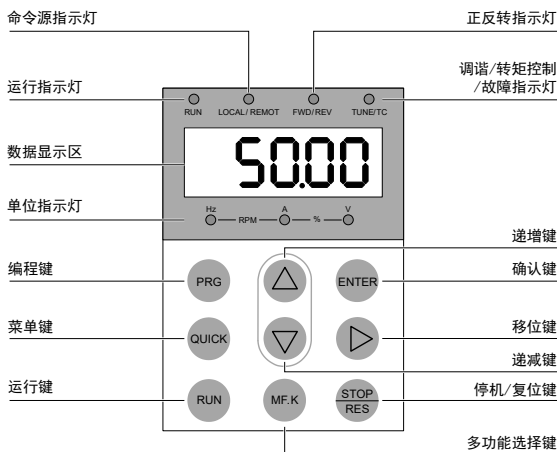


图 3-1 操作面板示意图

下表中 表示灯亮，表示 灯灭，表示 闪烁。

表 3-1 操作面板指示灯说明

指示灯状态		状态说明	指示灯状态		状态说明
RUN 运行指示灯	RUN	灯灭：停机	FWD/REV 正反转指示灯	FWD/REV	灯灭：正转运行
	RUN	灯亮：运行		FWD/REV	灯亮：反转运行
LOCAL/ REMOT 运行指令指示 灯	LOCAL/ REMOT	灯灭：面板控制	Hz — RPM —  A — % —  V	频率单位 Hz	
	LOCAL/ REMOT	灯亮：端子控制	Hz — RPM —  A — % —  V	电流单位 A	
	LOCAL/ REMOT	闪烁：通讯控制	Hz — RPM —  A — % —  V	电压单位 V	
TUNE/TC 调谐 / 转矩控制 / 故障指示 灯	TUNE/ TC	灯灭：正常运行	Hz — RPM —  A — % —  V	转速单位 RMP	
	TUNE/ TC	灯亮：转矩控制模式	Hz — RPM —  A — % —  V	百分数 %	
	TUNE/ TC	慢闪：调谐状态 (1 次 / 秒)			
	TUNE/ TC	快闪：故障状态 (4 次 / 秒)			

## 3.2 快速调试

请按照快速调试操作流程图进行调试。

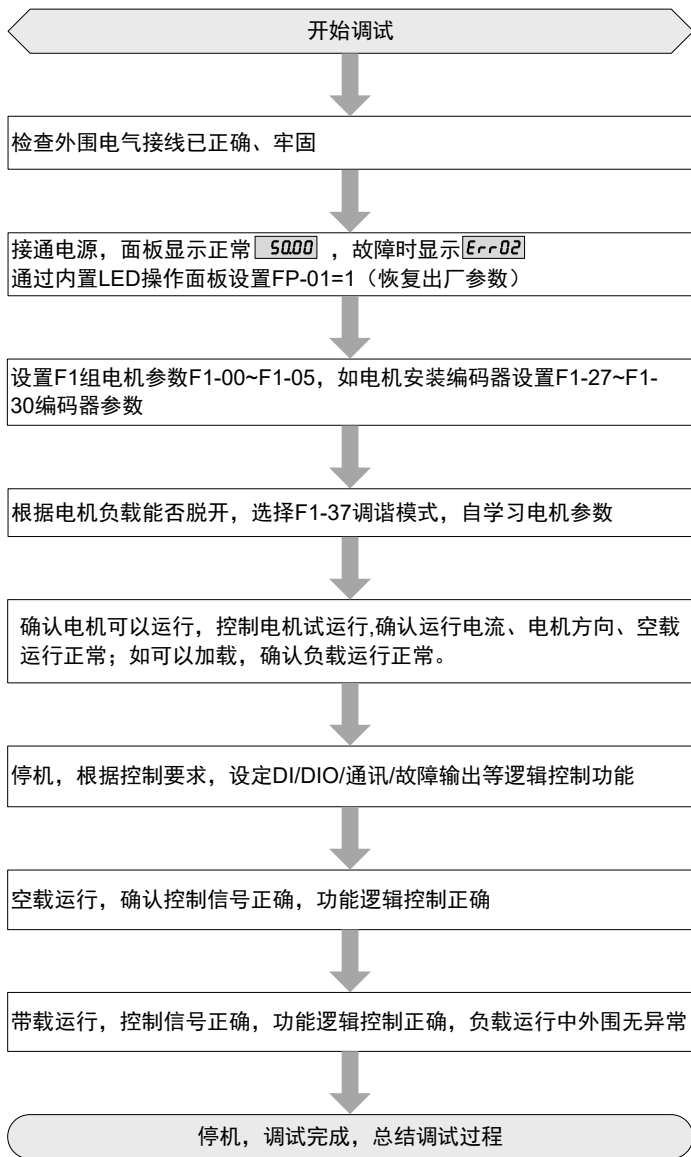


图 3-2 快速调试操作示意图

## 4 故障处理

### 4.1 变频器试运行常见问题处理及措施

开环矢量控制模式 (F0-01=0 出厂默认值)

该控制模式是在电机没有编码器速度反馈的应用场合下，对电机的速度和转矩进行控制。该控制模式下需要对电机参数进行自学习，完成电机参数的自动整定。

问题与故障	处理对策
电机启动过程中报过载或过流故障	电机参数 (F1-01~F1-05) 按电机铭牌设定。 进行电机参数调谐 (F1-37=03)，有条件的情况下最好进行电机动态完整调谐 (F1-37=02)。 转矩上限 (F2-10) 设定过大，减小转矩上限 (F2-10) 设定值 (120%~150%)。
速度精度低	当电机带载速度偏差过大时，需增大矢量转差补偿增益 (F2-06)，按 10% 为单位增减。
速度波动大	当电机速度有异常波动时，可适当增加速度滤波时间 (闭环矢量为 F2-07，开环矢量为 A9-05)，按 0.001s 为单位增加； 加强速度环比例。
电机噪音大	适当增加载频频率值 (F0-15)，以 1.0KHz 为单位升高；(注意：升高载频电机漏电流会增大)
电机转矩不足或出力不够	转矩上限是否被限制，速度模式下提高转矩上限 (F2-10)；转矩模式下增大转矩指令

VF 控制模式 (F0-01=2)

该种模式是在电机没有编码器速度反馈的应用场合下使用，对电机参数不敏感，只需要按照电机铭牌设置电机参数，可不进行调谐。

设置的电机额定电流大小对电机过载保护有影响。

故障	处理对策
运行中电机震荡	增加震荡抑制参数 (F3-11)，以 10 为单位增加 (最大调整到 100)；
大功率启动报过流	降低转矩提升 (F3-01)，以 0.5% 为单位调节；增大“加速时间”F0-17；
运行中电流偏大	正确设置电机的额定电压 (F1-02)、额定频率 (F1-04)； 降低转矩提升 (F3-01)，以 0.5% 为单位调节 (或者直接设定成 0.0%)；
电机噪音大	适当增加载频频率值 (F0-15)，以 1.0kHz 为单位升高；(注意：升高载频电机漏电流会增大)
突卸重载报过压、减速报过压	确认过压失速使能 (F3-23) 设定成使能状态；增大过压失速增益 (F3-24/F3-25，出厂 30)，以 10 为单位增大 (最大调整到 100)； 减小过压失速动作电压 (F3-22 出厂 770V)，以 10V 为单位减小 (最小调整到 700V)；
突加重载报过流、加速报过流	增大过流失速增益 (F3-20 出厂 20)，以 10 为单位增大 (最大调整到 100)； 减小过流失速动作电流 (F3-18 出厂 150%)，以 10% 为单位减小 (最小调整到 50%)。

## 4.2 故障显示及措施


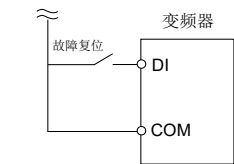
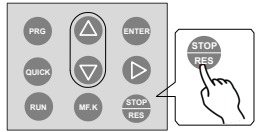
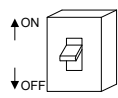

变频器故障等级分为故障和警告，故障的优先处理等级高于警告：

1. 故障，如 “**E02.00**” 等；

2. 警告：如 “**A16.13**” 等。

变频器检出异常时，会切断输出，同时故障指示灯  $\frac{\text{TUNE}}{\text{TC}}$  会有红灯闪烁，同时变频器故障继电器接点动作。

故障代码对应的故障类型和常见解决方法详见下表。表格中列举仅作参考，请勿擅自修理、改造，若无法排除故障，请向我司或产品代理商寻求技术支持。

阶段	措施	备注
故障时	通过操作面板显示查看最近三次的故障时刻、故障类型、故障时刻频率 / 电流 / 母线电压 / 输入输出端子状态 / 上电和运行时间 / IGBT 温度 / 故障子码	通过 F9-14~F9-46 可查看 
故障复位前	从操作面板显示的故障类型上查找故障原因并解除故障，解除故障原因后再复位	请参考 4.3 故障码 进行处理
解除故障复位方法	1) 将 DI 设定为功能 9 (F4-00~F4-04=9 故障复位)，复位功能端子有效。	
	2) 任何操作方式下，STOP 键复位均有效	
	3) 给变频器重新上电后自动复位 暂时将主回路电源切断，待操作面板上的显示消失后再次接通电源	
	4) 使用通讯功能的可通过通讯方式复位。 在 F0-02=2 (通讯控制) 时，通过上位机对 2000H 通讯地址写入 “7” (故障复位)，可使变频器在故障清除后进行复位	上位机 

## 4.3 常见故障及处理方法

序号	故障现象	可能原因	解决方法
1	上电无显示 	电网电压没有或者过低	检查输入电源
		变频器驱动板上的开关电源故障	检查母线电压
		控制板、键盘故障	寻求厂家服务
		整流模块损坏	
2	上电一直显示 HC 	控制板上相关器件损坏	寻求厂家服务
		电机或者电机线有对地短路	
		霍尔故障	
		电网电压过低	
3	上电显示“E23.00”故障 	电机或者输出线对地短路	用摇表测量电机和输出线的绝缘
		变频器损坏	寻求厂家服务
4	上电变频器显示正常，运行后显示“HC”并马上停机 	风扇损坏或者堵转	更换风扇
		外围控制端子接线有短路	排除外部短路故障
5	频繁报 E14.00 (模块过热) 故障 	载频设置太高	降低载频 (F0-15)
		风扇损坏或者风道堵塞	更换风扇、清理风道
		变频器内部器件损坏 (热电偶或其他)	寻求厂家服务
6	变频器运行后电机不转动	电机及电机线	重新确认变频器与电机之间连线正确
		变频器参数设置错误 (电机参数)	恢复出厂参数，重新设置使用参数组； 电机额定参数设置正确，如电机额定频率、额定转速等； 检查 F0-01 (控制方式)、F0-02 (运行方式)、设置正确； VF 模式下，重载启动下，调整 F3-01(转矩提升) 参数
		驱动板故障	寻求厂家服务
7	DI 端子失效	参数设置错误	检查并重新设置 F4 组相关参数
		外部信号错误	重新接外部信号线
		OP 与 +24V 跳线松动	重新确认 OP 与 +24V 跳线，并确保紧固
		控制板故障	寻求厂家服务
8	变频器频繁报过流和过压故障	电机参数设置不对	重新设置电机参数或者进行电机调谐
		加减速时间不合适	设置合适的加减速时间
		负载波动	寻求厂家服务
9	减速或减速停车时电机自由停车或无制动能力	过压失速保护生效	如果已配置制动电阻，需将“过压失速使能”选择为“无效”(设置 F3-23=0)，关闭过压失速

## 4.4 故障报警及对策

故障名称	面板显示	故障原因排查	故障处理对策	
硬件故障		变频器电流采样异常	检查主回路是否上电； 霍尔传感器损坏、电流采样电流损坏，联系厂家。	
			接触器故障	检查接触器是否异常。
			制动电阻短路	检查制动电阻是否异常，选取型号是否和变频器匹配。
加速过电流		变频器输出回路存在接地或短路	排除外围故障，检测电机或者中断接触器是否发生短路。	
		控制方式为 SVC 且没有进行参数调谐	按照电机铭牌设置电机参数，进行电机参数调谐。	
		急加速工况，加速时间设定太短	增大加速时间。	
		过流失速抑制设定不合适	确认过流失速抑制功能（F3-19）已经使能； 过流失速动作电流（F3-18）设定值太大，推荐在 110% 到 140% 之内调整； 过流失速抑制增益（F3-20）设定太小，推荐在 5 到 20 之内调整。	
		手动转矩提升或 V/F 曲线不合适	调整手动提升转矩或 V/F 曲线。	
		对正在旋转的电机进行启动	选择转速追踪启动或等电机停止后再启动。	
减速过电流		变频器输出回路存在接地或短路	排除外围故障，检测电机是否发生短路或断路。	
		控制方式为 SVC 且没有进行参数调谐	按照电机铭牌设置电机参数，进行电机参数调谐。	
		急减速工况，减速时间设定太短	增大减速时间。	
		过流失速抑制设定不合适	确认过流失速抑制功能（F3-19）已经使能； 过流失速动作电流（F3-18）设定值太大，推荐在 110% 到 140% 之内调整； 过流失速抑制增益（F3-20）设定太小，推荐在 5 到 20 之内调整。	
		没有加装制动单元和制动电阻	加装制动单元及电阻。	
		受外部干扰	查看历史故障记录，若故障时电流值远未达到过流点值，需查找干扰源。若无其它干扰源则可能为驱动板或霍尔器件问题。	
恒速过电流		变频器输出回路存在接地或短路	排除外围故障，检测电机是否发生短路或断路。	
		控制方式为 SVC 且没有进行参数调谐	按照电机铭牌设置电机参数，进行电机参数调谐。	
		过流失速抑制设定不合适	确认过流失速抑制功能（F3-19）已经使能； 过流失速动作电流（F3-18）设定值太大，推荐在 110% 到 140% 之内调整； 过流失速抑制增益（F3-20）设定太小，推荐在 5 到 20 之内调整。	
		变频器选型偏小	在稳定运行状态下，若运行电流已超过电机额定电流或变频器额定输出电流值，请选用功率等级更大的变频器。	
		受外部干扰	查看历史故障记录，若故障时电流值远未达到过流点值，需查找干扰源。若无其它干扰源则可能为驱动板或霍尔器件问题。	

故障名称	面板显示	故障原因排查	故障处理对策
加速过电压	E05.00	输入电网电压偏高	将电压调至正常范围。
		加速过程中存在外力拖动电机运行	取消此外动力或加装制动电阻； 过压抑制最大上升频率 (F3-26) 较小，推荐在 5Hz 到 15Hz 之内调整，有外力拖动的场合调整此参数。
		过压抑制设定不合适	确认过压抑制功能 (F3-23) 已经使能； 过压抑制动作电压 (F3-22) 设定值太大，推荐在 770V~700V 之内调整； 过压抑制增益 (F3-24) 设定太小，推荐在 30 到 50 之内调整。
		没有加装制动单元和制动电阻 加速时间过长	加装制动单元及电阻。 增大加速时间。
减速过电压	E06.00	过压抑制设定不合适	确认过压抑制功能 (F3-23) 已经使能； 过压抑制动作电压 (F3-22) 设定值太大，推荐在 770V~700V 之内调整； 过压抑制增益 (F3-24) 设定太小，推荐在 30 到 50 之内调整。
		减速过程中存在外力拖动电机运行	取消此外动力或加装制动电阻； 过压抑制最大上升频率 (F3-26) 较小，推荐在 5Hz 到 15Hz 之内调整，有外力拖动的场合调整此参数。
		减速时间过短	增大减速时间。
		没有加装制动单元和制动电阻	加装制动单元及电阻。
恒速过电压	E07.00	过压抑制设定不合适	确认过压抑制功能 (F3-23) 已经使能； 过压抑制动作电压 (F3-22) 设定值太大，推荐在 770V~700V 之内调整； 过压抑制频率增益 (F3-24) 设定太小，推荐在 30 到 50 之内调整。
		运行过程中存在外力拖动电机运行	取消此外动力或加装制动电阻 过压抑制最大上升频率 (F3-26) 较小，推荐在 5Hz 到 15Hz 之内调整，有外力拖动的场合调整此参数。
缓冲电阻过载	E08.00	输入电压不在规范规定的范围内，由于输入电压的关系使接触器反复吸合断开	将电压调至规范要求的范围内，确保母线电压波动不处于接触器吸合点上下波动。
欠压故障	E09.00	瞬时停电	使能瞬停不停功能 (F9-59)，可以防止瞬时停电欠压故障。
		变频器输入端电压不在规范要求的范围	调整电压到正常范围。
		母线电压不正常 整流部分、逆变驱动板、逆变控制板异常	寻求技术支持。 寻求技术支持。
变频器过载	E 10.00	负载是否过大或发生电机堵转 变频器选型偏小	减小负载并检查电机及机械情况。 选用功率等级更大的变频器。
		控制方式为 SVC 且没有进行参数调谐	按照电机铭牌设置电机参数，进行电机参数调谐。
		控制方式为 VF	转矩提升 (F3-01) 设定值太大，依次减小 1.0% 进行尝试或者尝试 F3-01 设定为“0” (自动转矩提升模式)。



故障名称	面板显示	故障原因排查	故障处理对策
逐波限流	E 10.01	负载是否过大或发生电机堵转	减小负载并检查电机及机械情况；
		变频器选型偏小	选用功率等级更大的变频器。
电机过载	E 11.00	电机保护参数 F9-01 设定是否合适	正确设定此参数，增大 F9-01，可以延长电机过载时间。
		负载是否过大或发生电机堵转	减小负载并检查电机及机械情况。
输入电压异常	E 12.01	输入电压缺 R 相	检查三相电源是否正常；
	E 12.02	输入电压缺 S 相	检查输入接线线缆是否断裂；
	E 12.03	输入电压缺 T 相	输入接线端子是否接好；
	E 12.04	输入三相电压过高	检查硬件电压检测电路。
	E 12.05	输入电压三相不平衡	调节三相电压在合理范围。
输出缺相	E 13.00	电机故障	检测电机是否断路。
		变频器到电机的引线不正常	排除外围故障。
		电机运行时变频器三相输出不平衡	检查电机三相绕组是否正常并排除故障。
		驱动板、IGBT 模块异常	寻求技术支持。
模块过热	E 14.00	环境温度过高	降低环境温度。
		风道堵塞	清理风道。
		风扇损坏	更换风扇。
		模块热敏电阻损坏 模块损坏	寻求技术支持。
外部设备故障	E 15.01	通过多功能 DI 常开输入外部故障	排查外围故障，确认机械允许重新启动 (F8-18)，复位运行。
	E 15.02	通过多功能 DI 常闭输入外部故障	排查外围故障，确认机械允许重新启动 (F8-18)，复位运行。
通讯故障	E 16.01	Modbus 通讯超时	排查 485 通讯线缆连接是否正确； 查看 Fd-04 设定值与 PLC 通讯周期是否合理。

故障名称	面板显示	故障原因排查	故障处理对策
电机调谐故障	E 19.02	同步机磁极位置角调谐故障	可能未接电机，或输出缺相。
	E 19.04		
	E 19.05	同步机磁极初始位置角调谐故障	增大“同步机初始位置角检测电流” F2-29 设定值。
	E 19.06	定子电阻调谐故障	没接入电机； 请确认电机额定电流参数（F1-03）按电机铭牌设定。
	E 19.07		
	E 19.08		
	E 19.09		
	E 19.10	异步机瞬态漏感调谐故障	可能未接电机，或输出缺相； 确认有效连接电机。
	E 19.11	惯量调谐故障	请确认电机额定电流参数（F1-03）按电机铭牌设定； 增加惯量调谐及动态设定速度（F2-43）设定值。
	E 19.12	调谐过程超时	可能未接电机，或输出缺相； 确认电机脱离负载。
	E 19.13		
	E 19.14		
	E 19.15		
	E 19.16		
	E 19.17		
	E 19.19		
E 19.20	同步机空载零点位置角调谐过程超时	检查反馈 Z 信号。	
E 19.22			
E 19.23	同步机磁极位置调谐故障	请确认电机额定电流参数（F1-03）按电机铭牌设定； 减小“同步机初始位置角检测电流” F2-29 设定值。	
E 19.24	异步机瞬态漏感调谐错误	变频器功率选型偏小；根据电机功率选择合适的变频器。	
EEPROM 读写故障	E2 10 1	EEPROM 读写异常	如果是通讯写功能码，确认是否操作的是相应功能码的 RAM 地址，各组功能码的 RAM 地址映射，查看“附录”参数地址表示规则； EEPROM 芯片损坏，联系厂家更换控制板。
	E2 10 2		
	E2 10 3		
	E2 10 4		

故障名称	面板显示	故障原因排查	故障处理对策
电机调谐结果警告	E22.00	调谐出的定子电阻超出合理范围	电机额定电压、额定电流参数设定错误，请按电机铭牌正确设定 F1 组电机额定电压 (F1-02)、电机额定电流 (F1-03) 参数； 确认是在电机已经静止的情况下进行参数调谐。
	E22.01	调谐出的异步机转子电阻超出合理范围	
	E22.02	调谐出的异步机空载电流以及互感超出合理范围。若报出此类警告，变频器会根据已知的电机参数计算一个互感和空载电流值，可能和最优的值存在一定差别	请按电机铭牌正确设定 F1 组电机参数； 调谐前请确认电机为空载。
	E22.03	调谐出的同步机反电势超出合理范围	请确认电机额定电压参数 (F1-02) 按电机铭牌设定； 调谐时确认电机为空载状态。
	E22.04	惯量调谐故障	请确认电机额定电流参数 (F1-03) 按电机铭牌设定。
对地短路故障	E23.00	电机对地短路	更换检查电缆或电机，是否存在对地短路。
电机相间短路	E24.00	电机相间短路	输出 UVW 中存在两相短路。
累计运行时间到达故障	E26.00	累计运行时间达到设定值	使用参数初始化功能清除记录信息。
累计上电时间到达故障	E29.00	累计上电时间达到设定值	使用参数初始化功能清除记录信息。
掉载故障	E30.00	变频器运行电流小于 F9-64	确认负载是否脱离或 F9-64、F9-65 参数设置是否符合实际运行工况。
运行时 PID	E31.00	PID 反馈小于 FA-26 设定值	检查 PID 反馈信号或设置 FA-26 为一个合适值。
电机过速度故障	E43.00	编码器参数设定不正确	正确设置编码器参数。
		没有进行参数辨识	进行电机参数辨识。
电机过温故障	E45.00	电机过速度检测参数 F9-67、F9-68 设置不合理	根据实际情况合理设置检测参数。
		温度传感器接线松动	检测温度传感器接线并排除故障。
		电机温度过高	提高载频或采取其它散热措施对电机进行散热处理。
同步控制参数设置异常	E46.01	F9-57 电机过温保护阈值设定太小	增大电机过温保护阈值（普通电机设定值在 90~100 度）。
		设置了超过 2 种从机类型	查看 A8-10, A8-50, A8-70 这 3 个参数，是否同时选择为从机。

## 5 规格与选型

### 5.1 外形尺寸

变频器整机外形尺寸

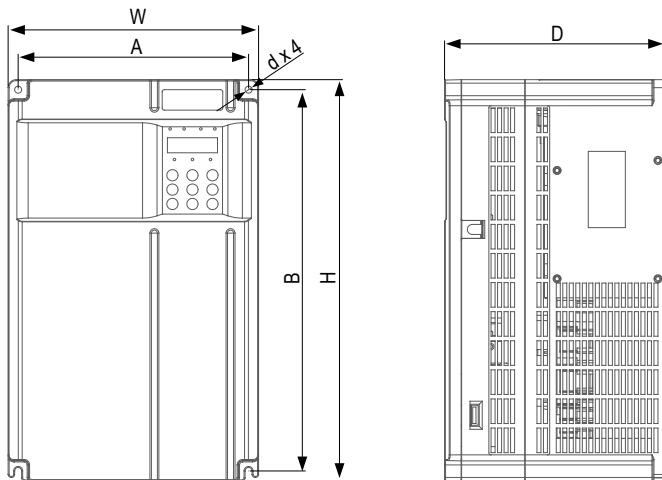


图 5-1 MD500ET18.5G-VER ~ MD500ET22G-VER 外形尺寸示意图

变频器型号	安装孔位 (mm)		外型尺寸 (mm)				安装孔径 mm	重量 kg
	A	B	H	H1	W	D		
MD500ET18.5G-VER	195	335	350	-	210	192	⊠6	7.6
MD500ET22G-VER								

变频器带中部安装支架外形尺寸

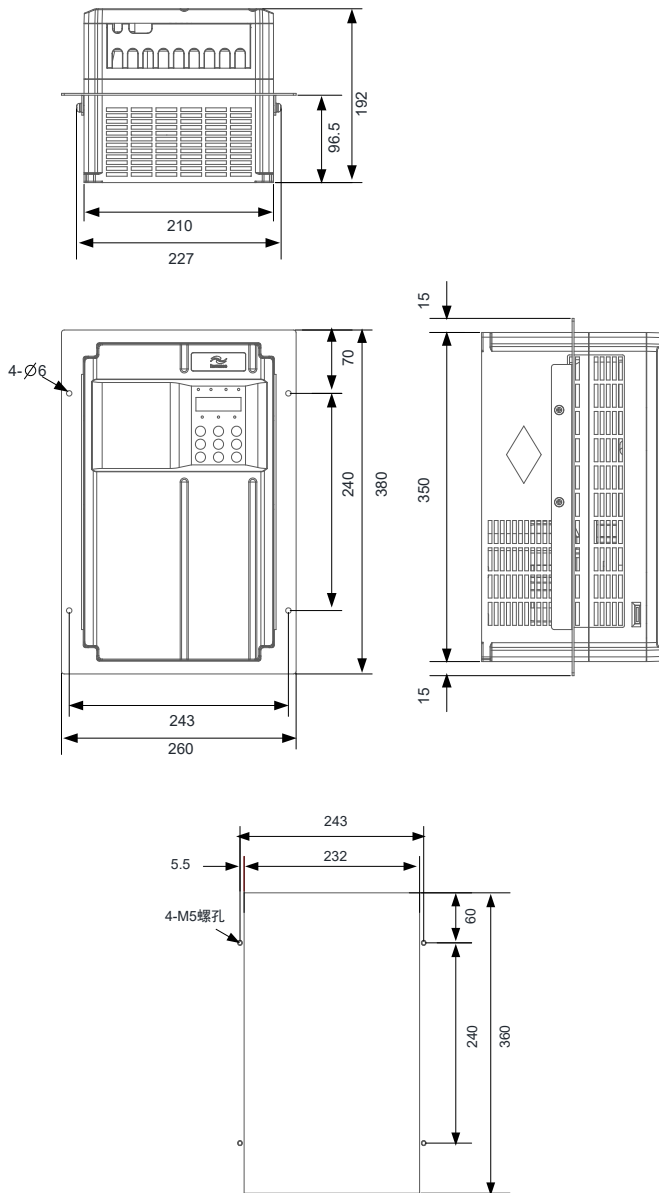


图 5-2 MD500ET18.5G-VER ~ MD500ET22G-VER 带中部安装支架及开孔尺寸

## 5.2 规格

### 5.2.1 额定规格

型号	电源容量 kVA	输入电流 A	输出电流 A	适配电机 kW
三相电源：380~480V(-15%~10%) 50Hz/60Hz				
MD500ET18.5G-VER	45	49.5	37	18.5
MD500ET22G-VER	54	59	45	22

### 5.2.2 技术规格

项目	技术规格		
基本功能	输入频率分辨率	数字设定：0.01Hz 模拟设定：最高频率 × 0.025%	
	控制方式	开环矢量控制 (SVC) 闭环矢量控制 (FVC)	
	启动转矩	0.25Hz/150% (SVC) ; 0Hz/180% (FVC)	
	调速范围	1: 200 (SVC)	1: 1000 (FVC)
	稳速精度	±0.5% (SVC)	±0.02% (FVC)
	转矩控制精度	FVC: ±3%; SVC: 10Hz 以上 ±5%。	
	转矩提升	自动转矩提升；手动转矩提升 0.1%~30.0%。	
	V/F 曲线	五种方式：直线型；多点型；平方 V/F；完全 V/F 分离；不完全 V/F 分离。	
	加减速曲线	直线或 S 曲线加减速方式； 四种加减速时间，加减速时间范围 0.0~6500.0s。	
	直流制动	直流制动起始频率：0.00Hz~最大频率； 制动时间：0.0s~36.0s； 制动动作电流值：0.0%~100.0%。	
	点动控制	点动频率范围：0.00Hz~50.00Hz； 点动加减速时间 0.0s~6500.0s。	
	简易 PLC、多段速运行	通过内置 PLC 或控制端子实现最多 16 段速运行。	
	内置 PID	可方便实现过程控制闭环控制系统。	
	自动电压调整 (AVR)	当电网电压变化时，能自动保持输出电压恒定。	
	过压过流失速控制	对运行期间电流电压自动限制，防止频繁过流过压跳闸。	
	快速限流功能	最大限度减小过流故障，保护变频器正常运行。	
转矩限定与控制	“挖土机”特性，对运行期间转矩自动限制，防止频繁过流跳闸；矢量控制模式可实现转矩控制。		

项 目		技术规格
个 性 化 功 能	瞬停不停	瞬时停电时通过负载回馈能量补偿电压的降低，维持变频器短时间内继续运行。
	快速限流	避免变频器频繁的出现过流故障。
	虚拟 IO	五组虚拟 DIDO，可实现简易逻辑控制。
	定时控制	定时控制功能：设定时间范围 0.0Min~6500.0Min。
	多电机切换	两组电机参数，可实现两个电机切换控制。
	多线程总线支持	支持四种现场总线：Modbus、Profibus-DP、CANlink、CANopen。
	电机过热保护	选配 IO 扩展卡 1，模拟量输入 AI3 可接受电机温度传感器输入（PT100、PT1000）。
	多编码器支持	支持差分、开路集电极、UVW、旋转变压器等
	用户可编程	选配用户可编程卡，可以实现二次开发，编程方式兼容汇川公司的 PLC。
	强大的后台软件	支持变频器参数操作及虚拟示波器功能； 通过虚拟示波器可实现对变频器内部的状态监视。
运 行	运行指令	操作面板给定、控制端子给定、串行通讯口给定。可通过多种方式切换
	频率指令	10 种频率指令：数字给定、模拟电压给定、模拟电流给定、脉冲给定、串行口给定。可通过多种方式切换
	辅助频率指令	10 种辅助频率指令。可灵活实现辅助频率微调、频率合成
	输入端子	标准： 5 个数字输入端子，其中 1 个支持最高 100kHz 的高速脉冲输入 2 个模拟量输入端子，1 个仅支持 0~10V 电压输入，1 个支持 0~10V 电压输入或 0~20mA 电流输入 扩展能力： 5 个数字输入端子 1 个模拟量输入端子，支持 -10V~10V 电压输入，且支持 PT100/PT1000
	输出端子	标准： 1 个高速脉冲输出端子（可选为开路集电极式）， 支持 0~100kHz 的方波信号输出 1 个数字输出端子 1 个继电器输出端子 1 个模拟输出端子，支持 0~20mA 电流输出或 0~10V 电压输出 扩展能力： 1 个数字输出端子 1 个继电器输出端子 1 个模拟输出端子，支持 0~20mA 电流输出或 0~10V 电压输出
显 示 与 键 盘 操 作	LED 显示	显示参数
	LCD 显示	可选件，中 / 英文提示操作内容
	参数拷贝	可通过 LCD 操作面板选件实现参数的快速复制
	按键锁定和功能选择	实现按键的部分或全部锁定，定义部分按键的作用范围，以防止误操作

项 目		技术规格
保 护 功 能	缺相保护	输入缺相保护，输出缺相保护
	瞬间过电流保护	在额定输出电流的 250% 以上时停机
	过压保护	主回路直流电压在 820V 以上时停机
	欠压保护	主回路直流电压在 350V 以下时停机
	过热保护	逆变桥过热时会触发保护
	过载保护	150% 额定电流运行 60s 停机
	过流保护	超过变频器 2.5 倍额定电流停机保护
	制动保护	制动单元过载保护，制动电阻短路保护
	短路保护	输出相间短路保护，输出对地短路保护
环 境	使用场所	室内，不受阳光直晒，无尘埃、腐蚀性气体、可燃性气体、油雾、水蒸汽、滴水或盐份等
	海拔高度	1000m 以下使用无需降额，1000m 以上每升高 100m 降额 1%，最高使用海拔为 3000m
	环境温度	- 10℃ ~ + 40℃，温度超过 40℃时需要降额使用，环境温度每升高 1℃降额 1.5%，最高使用环境温度为 50℃
	湿度	小于 95%RH，无水珠凝结
	振动	小于 5.9m/s <sup>2</sup> (0.6g)
	存储温度	- 40℃ ~ + 70℃
	防护等级	IP20



## 6 功能参数表

### 6.1 功能码参数

FP-00 设为非 0 值，即设置了用户密码，在功能参数模式和用户更改参数模式下，参数菜单必须在正确输入密码后才能进入，取消密码，需将 FP-00 设为 0。

变频器用户密码只是用来锁定面板操作，在设置密码后，通过键盘操作参数读写时，每一次退出操作后，需再次进入时均需要进行密码验证；在通讯操作时可不通过密码直接进行读写操作（FP、FF 组除外）。

用户定制参数模式下的参数菜单不受密码保护。

F 组、A 组是基本功能参数，U 组是监视功能参数。功能表中符号说明如下：

“☆”：表示该参数的设定值在变频器处于停机、运行状态中，均可更改；

“★”：表示该参数的设定值在变频器处于运行状态时，不可更改；

“●”：表示该参数的数值是实际检测记录值，不能更改；

“\*”：表示该参数是“厂家参数”，仅限于制造厂家设置，禁止用户进行操作；

参数	名称	设定范围	默认值	更改
F0 组 基本功能组				
F0-00	GP 类型显示	1: G 型 (恒转矩负载机型)	机型确定	●
F0-01	第 1 电机控制方式	0: 无速度传感器矢量控制 (SVC) 1: 有速度传感器矢量控制 (FVC) 2: VF 控制 (不支持同步机)	0	★
F0-02	命令源选择	0: 外引键盘 / 后台软件 1: 端子命令通道 2: 通讯命令通道	0	★
F0-03	主频率指令选择	0: 数字设定 (预置频率 F0-08, UP/DOWN 可修改, 掉电不记忆) 1: 数字设定 (预置频率 F0-08, UP/DOWN 可修改, 掉电记忆) 2: AI1 3: AI2 4: AI3 5: 脉冲设定 (DI5) 6: 多段指令 7: 简易 PLC 8: PID 9: 通讯给定 10: 同步控制	0	★

参数	名称	设定范围	默认值	更改
F0-04	辅助频率源 Y 选择	同 F0-03(主频率源 X 选择)	0	★
F0-05	叠加时辅助频率源 Y 范围选择	0: 相对于最大频率 1: 相对于频率源 X	0	☆
F0-06	叠加时辅助频率源 Y 范围	0%~150%	100%	☆
F0-07	频率源叠加选择	个位: 频率源选择 0: 主频率源 X 1: 主辅运算结果 (运算关系由十位确定) 2: 主频率源 X 与辅助频率源 Y 切换 3: 主频率源 X 与主辅运算结果切换 4: 辅助频率源 Y 与主辅运算结果切换 十位: 频率源主辅运算关系 0: 主 + 辅 1: 主 - 辅 2: 二者最大值 3: 二者最小值 4: 主 * 辅	0	☆
F0-08	预置频率	0.00Hz~ 最大频率 (F0-10)	50.00Hz	☆
F0-09	运行方向	0: 方向一致 1: 方向相反	0	●
F0-10	最大频率	50.00Hz~600.00Hz	360.00Hz	★
F0-11	上限频率源	0: F0-12 设定 1: AI1 2: AI2 4: 脉冲设定 (DI5) 5: 通讯给定 6: 多段速指令	0	★
F0-12	上限频率	下限频率 F0-14~ 最大频率 F0-10	360.00Hz	☆
F0-13	上限频率偏置	0.00Hz~ 最大频率 F0-10	0.00Hz	☆
F0-14	下限频率	0.00Hz~ 上限频率 F0-12	0.00Hz	☆
F0-15	载波频率	0.8kHz~12.0kHz	机型确定	☆
F0-16	载波频率随温度调整	0: 否 1: 是	1	☆
F0-17	加速时间 1	0.00s~65000s	30.0s	☆
F0-18	减速时间 1	0.00s~65000s	30.0s	☆
F0-19	加减速时间单位	0: 1 秒 1: 0.1 秒 2: 0.01 秒		★
F0-21	叠加时辅助频率源偏置频率	0.00Hz~ 最大频率 F0-10	0.00Hz	☆
F0-22	频率指令分辨率	1: 0.1Hz 2: 0.01Hz	2	★

参数	名称	设定范围	默认值	更改
F0-23	数字设定频率停机记忆选择	0: 不记忆 1: 记忆	0	☆
F0-25	加减速时间基准频率	0: 最大频率 (F0-10) 1: 设定频率 2: 100Hz	0	★
F0-26	运行时频率指令 UP/DOWN 基准	0: 运行频率 1: 设定频率	0	★
F0-27	主频率系数	0.00%~100.00%	10.00%	☆
F0-28	辅助频率系数	0.00%~100.00%	10.00%	☆
<b>F1 第一电机参数</b>				
F1-00	电机类型选择	0: 普通异步电机 1: 变频异步电机 2: 同步机	2	★
F1-01	电机额定功率	0.1kW~1000.0kW	机型确定	★
F1-02	电机额定电压	1V~2000V	380	★
F1-03	电机额定电流	0.01A~655.35A (驱动器功率 ≤55kW) 0.1A~6553.5A (驱动器功率 >55kW)	机型确定	★
F1-04	电机额定频率	0.01Hz~ 最大频率 (F0-10)	360.00	★
F1-05	电机额定转速	1rpm~65535rpm	7200	★
F1-06	异步电机 / 同步电机定子电阻	0.001Ω~65.535Ω (驱动器功率 ≤55kW) 0.0001Ω~6.5535Ω (驱动器功率 >55kW)	0.146	★
F1-07	异步电机转子电阻	0.001Ω~65.535Ω (驱动器功率 ≤55kW) 0.0001Ω~6.5535Ω (驱动器功率 >55kW)	调谐参数	★
F1-08	异步电机漏感抗	0.01mH~655.35mH (驱动器功率 ≤55kW) 0.001mH~65.535mH (驱动器功率 >55kW)	调谐参数	★
F1-09	异步电机互感抗	0.1mH~6553.5mH (驱动器功率 ≤55kW) 0.01mH~655.35mH (驱动器功率 >55kW)	调谐参数	★
F1-10	异步电机空载电流	0.01A~F1-03 (驱动器功率 ≤55kW) 0.1A~F1-03 (驱动器功率 >55kW)	调谐参数	★
F1-11	异步机铁心饱和系数 1	50.0%~100.0%	86.0%	☆
F1-12	异步机铁心饱和系数 2	100.0%~150.0%	130.0%	☆
F1-13	异步机铁心饱和系数 3	100.0%~170.0%	140.0%	☆
F1-14	异步机铁心饱和系数 4	100.0%~180.0%	150.0%	☆
F1-17	同步电机 D 轴电感	0.01mH~655.35mH (驱动器功率 ≤55kW) 0.001mH~65.535mH (驱动器功率 >55kW)	3.00	★
F1-18	同步电机 Q 轴电感	0.01mH~655.35mH (驱动器功率 ≤55kW) 0.001mH~65.535mH (驱动器功率 >55kW)	3.48	★
F1-19	同步电机反电动势	0.1V~6553.5V	450.0	★
F1-23	摩擦力矩百分比	0.00%~100.00%	0.00%	★

参数	名称	设定范围	默认值	更改
F1-26	调谐运行方向 (惯量调谐和同步机)	0~1	1	★
F1-27	编码器线数	1~20000	1024	★
F1-28	编码器类型	0: ABZ 增量编码器 2: 旋转变压器	0	★
F1-29	PG 信号滤波	0: 非自适应滤波 1: 自适应滤波 2: 固定互锁 3: 自动互锁	1	★
F1-30	ABZ 增量编码器 AB 相序	0: 正向 1: 反向	0	★
F1-31	编码器零点位置角	0.0~359.9°	0.0°	★
F1-32	电机齿轮比分子	1~65535	1	★
F1-33	电机齿轮比分母	1~65535	1	★
F1-34	旋转变压器极对数	1~65535	1	★
F1-36	PG 断线检测使能	0: 不使能 1: 使能	1	★
F1-37	调谐选择	0: 无操作 1: 异步机静止调谐 2: 异步机空载完整调谐 3: 异步机静止完整调谐 4: 异步机惯量调谐 (仅支持 FVC) 11: 同步机空载部分调谐 (不调反电动势) 12: 同步机动态空载调谐 13: 同步机完全静止调谐 14: 同步机惯量调谐 (仅支持 FVC)	0	★
<b>F2 组 第一电机矢量控制参数</b>				
F2-00	低速速度环 Kp	1~200	10	☆
F2-01	低速速度环 Ti	0.001s~10.000s	0.500s	☆
F2-02	切换频率 1	0.00~F2-05	50.00Hz	☆
F2-03	高速速度环 Kp	1~200	10	☆
F2-04	高速速度环 Ti	0.001s~10.000s	1.000s	☆
F2-05	切换频率 2	F2-02~最大频率	50.00Hz	☆
F2-06	VC 转差补偿调整	50%~200%	100%	☆
F2-07	速度反馈滤波时间	0.000s~0.100s	0.008s	☆
F2-08	VC 减速过励磁增益	0~200	64	☆

参数	名称	设定范围	默认值	更改
F2-09	速度控制下转矩上限源 (电动)	0: 参数 F2-10 设定 1: AI1 2: AI2 4: 脉冲设定 (DIO1) 5: 通讯给定 6: MIN(AI1,AI2) 7: MAX(AI1,AI2) 1-7 选项的满量程对应 F2-10	0	☆
F2-10	速度控制下转矩上限设定 (电动)	0.0%~200.0%	120.0%	☆
F2-11	速度控制下转矩上限源 (发电)	0: 上限数字设定 (F2-10) 1: AI1 2: AI2 4: 脉冲设定 (DIO1) 5: 通讯给定 6: MIN(AI1,AI2) 7: MAX(AI1,AI2) 8: 上限数字设定 (F2-12)	0	☆
F2-12	速度控制下转矩上限设定 (发电)	0.0%~200.0%	150.0%	☆
F2-13	低速电流环 Kp 调整	0.1~10.0	1.0	☆
F2-14	低速电流环 Ki 调整	0.1~10.0	0.5	☆
F2-15	高速电流环 Kp 调整	0.1~10.0	0.5	☆
F2-16	高速电流环 Ki 调整	0.1~10.0	0.5	☆
F2-17	零速锁定速度环 Kp	1~100	30	☆
F2-18	零速锁定速度环 Ti	0.001s~10.000s	0.500s	☆
F2-20	零速锁定速度环切换频率	0.00~F2-02	0.05Hz	☆
F2-21	最大输出电压系数	100~110	100	☆
F2-22	输出电压滤波时间	0.000~0.010s	0.000s	☆
F2-23	零速锁定	0: 不使能 1: 使能	0	★
F2-24	矢量过压抑制 KP	0~1000	40	☆
F2-25	加速度补偿增益	0~200	0	☆
F2-26	加速度补偿滤波	0~500	10	☆
F2-27	矢量过压抑制使能	0: 不使能 1: 使能	1	☆
F2-28	设定转矩滤波截止频率	50Hz~1000Hz	500Hz	☆
F2-29	同步机初始位置角检测电流	50%~180%	80%	☆

参数	名称	设定范围	默认值	更改
F2-30	速度环参数自动计算使能	0: 不使能 1: 使能	0	★
F2-31	期望速度环带宽(高速)	1.0~200.0Hz	10.0Hz	☆
F2-32	期望速度环带宽(低速)	1.0~200.0Hz	10.0Hz	☆
F2-33	期望速度环带宽(零速)	1.0~200.0Hz	10.0Hz	☆
F2-34	期望速度环阻尼比	0.100~65.000	1.000	☆
F2-35	系统惯量(等效为启动时间, 单位: s)	0.001~50.000s	机型确定	★
F2-36	电机单机惯量(kg*m <sup>2</sup> )	0.001~50.000	机型确定	★
F2-43	惯量调谐及动态设定速度(单位: %, 基值是电机额定频率)	0%~100%	30%	★
F2-47	惯量调谐使能	0: 不使能 1: 使能	0	★
F2-48	惯量调谐速度环带宽设置值(单位: Hz)	0.1~100.0Hz	10.0Hz	★
F2-50	惯量调谐模式	0: 加减速模式 1: 三角波模式	0	★
F2-51	惯量调谐加减速系数(单位: 0.1)	0.1~10.0	1.0	★
F2-52	解耦控制使能	0~1	0	★
F2-53	发电功率限制使能	0: 不使能 1: 使能	0	★
F2-54	发电功率限制	0.0~200.0%	机型确定	★
<b>F3 组 VF 控制参数</b>				
F3-00	VF 曲线设定	0: 直线 VF 1: 多点 VF 2: 平方 VF 3: 1.2 次方 VF 4: 1.4 次方 VF 6: 1.6 次方 VF 8: 1.8 次方 VF 9: 保留 10: VF 完全分离模式 11: VF 半分离模式	0	★
F3-01	转矩提升	0.0%: (自动转矩提升) 0.1%~30.0%	机型确定	☆
F3-02	转矩提升截止频率	0.00Hz~ 最大频率	50.00Hz	★
F3-03	多点 VF 频率点 1	0.00Hz~F3-05	0.00Hz	★
F3-04	多点 VF 电压点 1	0.0%~100.0%	0.0%	★
F3-05	多点 VF 频率点 2	F3-03~F3-07	0.00Hz	★

参数	名称	设定范围	默认值	更改
F3-06	多点 VF 电压点 2	0.0%~100.0%	0.0%	★
F3-07	多点 VF 频率点 3	F3-05~ 电机额定频率 (F1-04)	0.00Hz	★
F3-08	多点 VF 电压点 3	0.0%~100.0%	0.0%	★
F3-09	VF 转差补偿增益	0.0%~200.0%	0.0%	☆
F3-10	VF 过励磁增益	0~200	64	☆
F3-11	VF 振荡抑制增益	0~100	机型确定	☆
F3-12	振荡抑制增益模式	0: 无效 3: 有效	3	★
F3-13	VF 分离的电压源	0: 数字设定 (F3-14) 1: AI1 2: AI2 3: AI3 4: 脉冲设定 (DI5) 5: 多段指令	0	☆
F3-14	VF 分离的电压数字设定	0V~ 电机额定电压	0V	☆
F3-15	VF 分离的电压加速时间	0.0s~1000.0s 注: 表示 0V 变化到电机额定电压的时间	0.0s	☆
F3-16	VF 分离的电压减速时间	0.0s~1000.0s 注: 表示 0V 变化到电机额定电压的时间	0.0s	☆
F3-17	VF 停机方式选择	0: 频率 / 电压独立减至 0 1: 电压减为 0 后频率再减	0	★
F3-18	VF 过流失速动作电流	50~200%	150%	★
F3-19	VF 过流失速使能	0: 不使能 1: 使能	1	★
F3-20	VF 过流失速抑制增益	0~100	20	☆
F3-21	VF 倍速过流失速动作电流补偿系数	50~200	50	★
F3-22	VF 过压失速动作电压	650.0~800.0V	770.0V	★
F3-23	VF 过压失速使能	0: 不使能 1: 使能	1	★
F3-24	VF 过压失速抑制频率增益	0~100	30	☆
F3-25	VF 过压失速抑制电压增益	0~100	30	☆
F3-26	过压失速最大上升限制频率	0~50	5	★
F3-27	转差补偿时间常数	0.1~10.0	0.5	☆
F3-28	自动升频使能	0: 不使能 1: 使能	0	★
F3-29	最小电动力矩电流	10~100	50	★
F3-30	最大发电力矩电流	10~100	20	★
F3-31	自动升频 KP	0~100	50	☆
F3-32	自动升频 KI	0~100	50	☆

参数	名称	设定范围	默认值	更改	
F3-33	在线转矩补偿增益	80~150	100	★	
F4 组 输入端子					
F4-00	DI1 端子功能选择	0: 无功能 1: 正转运行 (FWD) 2: 反转运行 (REV) 3: 三线式运行控制	31: 保留 32: 立即直流制动 33: 外部故障常闭输入 34: 频率修改使能	1	★
F4-01	DI2 端子功能选择	4: 正转点动 (FJOG) 5: 反转点动 (RJOG) 6: 端子 UP 7: 端子 DOWN	35: PID 作用方向取反 36: 外部停车端子 1 37: 控制命令切换端子 2 38: PID 积分暂停	4	★
F4-02	DI3 端子功能选择	8: 自由停车 9: 故障复位 (RESET) 10: 运行暂停	39: 频率源 X 与预置频率切换 40: 频率源 Y 与预置频率切换	9	★
F4-03	DI4 端子功能选择	11: 外部故障常开输入 12: 多段指令端子 1 13: 多段指令端子 2 14: 多段指令端子 3	41: 保留 42: 零伺服使能 43: PID 参数切换	12	★
F4-04	DI5 端子功能选择	15: 多段指令端子 4	44: 用户自定义故障 1	13	★
F4-05	DI6 端子功能选择	16: 加减速时间选择端子 1 17: 加减速时间选择端子 2 18: 频率源切换	45: 用户自定义故障 2 46: 速度控制 / 转矩控制切换	0	★
F4-06	DI7 端子功能选择	19: UP/DOWN 设定清零 (端子、键盘) 20: 运行命令切换端子 21: 加减速禁止 22: PID 暂停 23: PLC 状态复位 24: 摆频暂停 25: 计数器输入 (DIO1) 26: 计数器复位 27: 长度计数输入 (DIO1) 28: 长度复位 29: 转矩控制禁止	47: 紧急停车 48: 外部停车端子 2 49: 减直流制动 50: 本次运行时间清零 51: 两线式 / 三线式切换 52-53: 保留 54: 卷径复位 55-56: 初始卷径 57: 预驱动 58: 收 / 放卷切换 59: 卷径计算停止 60: 退出张力模式	0	★
F4-10	DI 滤波时间	0.000s~1.000s	0.010s	☆	
F4-11	端子命令方式	0: 两线式 1 1: 两线式 2 2: 三线式 1 3: 三线式 2	0	★	



参数	名称	设定范围	默认值	更改
F4-12	端子 UP/DOWN 变化率	0.001Hz/s~65.535Hz/s	1.000Hz/s	☆
F4-13	AI 曲线 1 最小输入	0.00V~F4-15	0.00V	☆
F4-14	AI 曲线 1 最小输入对应设定	-100.0%~+100.0%	-100.0%	☆
F4-15	AI 曲线 1 最大输入	F4-13~+10.00V	10.00V	☆
F4-16	AI 曲线 1 最大输入对应设定	-100.0%~+100.0%	100.0%	☆
F4-17	AI1 滤波时间	0.00s~10.00s	0.10s	☆
F4-18	AI 曲线 2 最小输入	0.00V~F4-20	0.00V	☆
F4-19	AI 曲线 2 最小输入对应设定	-100.0%~+100.0%	0.0%	☆
F4-20	AI 曲线 2 最大输入	F4-18~+10.00V	10.00V	☆
F4-21	AI 曲线 2 最大输入对应设定	-100.0%~+100.0%	100.0%	☆
F4-22	AI2 滤波时间	0.00s~10.00s	0.10s	☆
F4-23	AI 曲线 3 最小输入	0.00V~F4-25	0.00V	☆
F4-24	AI 曲线 3 最小输入对应设定	-100.0%~+100.0%	0.0%	☆
F4-25	AI 曲线 3 最大输入	F4-23~+10.00V	10.00V	☆
F4-26	AI 曲线 3 最大输入对应设定	-100.0%~+100.0%	100.0%	☆
F4-28	脉冲最小输入	0.00kHz~F4-30	0.00kHz	☆
F4-29	脉冲最小输入对应设定	-100.0%~100.0%	0.0%	☆
F4-30	脉冲最大输入	F4-28~100.00kHz	50.00kHz	☆
F4-31	脉冲最大输入设定	-100.0%~100.0%	100.0%	☆
F4-32	脉冲滤波时间	0.00s~10.00s	0.10s	☆
F4-33	AI 曲线选择	个位：AI1 曲线选择 1：曲线 1（2 点，见 F4-13~F4-16） 2：曲线 2（2 点，见 F4-18~F4-21） 3：曲线 3（2 点，见 F4-23~F4-26） 4：曲线 4（4 点，见 A6-00~A6-07） 5：曲线 5（4 点，见 A6-08~A6-15） 十位：AI2 曲线选择，同上 百位：保留	321	☆
F4-34	AI 低于最小输入设定选择	个位：AI1 低于最小输入设定选择 0：对应最小输入设定 1：0.0% 十位：AI2 低于最小输入设定选择，同上 百位：保留	0	☆
F4-35	DI1 延迟时间	0.0s~3600.0s	0.0s	☆
F4-36	DI2 延迟时间	0.0s~3600.0s	0.0s	☆
F4-37	DI3 延迟时间	0.0s~3600.0s	0.0s	☆

参数	名称	设定范围		默认值	更改
F4-38	DI 端子有效模式选择 1	0: 高电平有效 1: 低电平有效 个位: DI1 十位: DI2 百位: DI3 千位: DI4 万位: DI5		0	★
F4-38	DI 端子有效模式选择 2	0: 高电平有效 1: 低电平有效 个位: DI6 十位: DI7 百位: 保留 千位: 保留 万位: 保留		0	★
F5 组 输出端子					
F5-00	保留			0	☆
F5-01	继电器 3 功能选择	0: 无输出 1: 变频器运行中 2: 故障输出 1 (自由停机故障\减速停机故障驱动器停机后输出)	24: 累计上电时间到达 25: 频率水平检测 FDT2 输出 26: 频率 1 到达输出 27: 频率 2 到达输出	0	☆
F5-02	继电器 1 功能选择	3: 频率水平检测 FDT1 输出 4: 频率到达	28: 电流 1 到达输出 29: 电流 2 到达输出 30: 定时到达输出	2	☆
F5-04	DO1 功能选择	5: 零速运行中(停机时不输出) 6: 电机过载预警 7: 变频器过载预警 8: 设定记数值到达 9: 指定记数值到达 10: 长度到达 11: PLC 循环完成	31: AI1 输入超限 32: 变频器输出掉载 33: 反向运行中 34: 零电流状态 35: 模块温度到达 36: 输出电流超限 37: 下限频率到达(停机也输出)	0	☆
F5-05	DO2 功能选择	12: 累计运行时间到达 13: 频率限定中 14: 转矩限定中 15: 运行准备就绪 16: AI1>AI2 17: 上限频率到达 18: 下限频率到达(运行有关) 19: 欠压状态输出 20: 通讯设定 23: 零速运行中 2(停机时也输出)	38: 异常输出(产生故障或告警时直接输出) 39: 电机过温预警 40: 本次运行时间到达 41: 故障输出 2(自由停机故障\减速停机故障驱动器停机后输出, 欠压不输出) 43: 零伺服成功(零伺服偏差脉冲数小于 F6-25 设定值)	0	☆

参数	名称	设定范围	默认值	更改
F5-06	保留	0: 运行频率 1: 设定频率 2: 输出电流 3: 输出转矩 (100.0% 对应 2 倍电机额定转矩) 4: 输出功率 5: 输出电压 (100.0% 对应 1.2 倍变频器额定电压) 6: 脉冲设定 (100.0% 对应 50.0kHz)	0	☆
F5-07	AO1 输出功能选择	7: AI1 8: AI2 9: AI3 10: 长度 11: 记数值 12: 通讯设定	0	☆
F5-08	AO2 输出功能选择	13: 电机转速 14: 输出电流 (100.0% 对应 1000.0A) 15: 输出电压 (100.0% 对应 1000.0V) 16: 输出转矩 (带方向, 100.0% 对应 2 倍电机额定转矩)	0	☆
F5-09	保留	0.01kHz~100.00kHz	50.00kHz	☆
F5-10	AO1 零偏系数	-100.0%~+100.0%	0.0%	☆
F5-11	AO1 增益	-10.00~+10.00	1.00	☆
F5-12	AO2 零偏系数	-100.0%~+100.0%	0.0%	☆
F5-13	AO2 增益	-10.00~+10.00	1.00	☆
F5-17	继电器 3 输出延迟时间	0.0s~3600.0s	0.0s	☆
F5-18	继电器 1 输出延迟时间	0.0s~3600.0s	0.0s	☆
F5-20	继电器 2 输出延迟时间	0.0s~3600.0s	0.0s	☆
F5-22	DO 输出端子有效状态选择	0: 正逻辑 1: 反逻辑 个位: 继电器 3 十位: 继电器 1 百位: 继电器 2 千位: DO1 万位: DO2	0	☆
<b>F6 组 启停控制</b>				
F6-00	启动方式	0: 直接启动 1: 转速跟踪启动 (交流异步电机) 2: 预励磁启动 (交流异步电机)	0	☆
F6-01	转速跟踪模式	0: 从停机频率开始 1: 从 50Hz 开始 2: 从最大频率开始  (上述三种方式主要针对控制方式为异步机 V/F 时, 异步机 SVC 转速跟踪会自适应开始搜索)	0	★

参数	名称	设定范围	默认值	更改
F6-02	转速跟踪快慢	1~100	20	☆
F6-03	启动频率	0.00Hz~10.00Hz	0.00Hz	☆
F6-04	启动频率保持时间	0.0s~100.0s	0.0s	★
F6-05	启动直流制动电流	0%~100%	0%	★
F6-06	启动直流制动时间 / 预励磁时间	0.0s~100.0s	0.0s	★
F6-07	加减速方式	0: 直线加减速 1: S 曲线加减速	0	★
F6-08	S 曲线开始段时间比例	0.0%~ (100.0%-F6-09)	30.0%	★
F6-09	S 曲线结束段时间比例	0.0%~ (100.0%-F6-09)	30.0%	★
F6-10	停机方式	0: 减速停车 1: 自由停车	0	☆
F6-11	停机直流制动 / 零伺服起始频率	0.00Hz~ 最大频率	0.00Hz	☆
F6-12	停机直流制动等待时间	0.0s~100.0s	0.0s	☆
F6-13	停机直流制动电流	0%~100%	0%	☆
F6-14	停机直流制动时间	0.0s~100.0s	0.0s	☆
F6-15	制动使用率	0%~100%	100%	★
F6-16	转速跟踪闭环电流 KP	0~1000	500	☆
F6-17	转矩跟踪闭环电流 KI	0~1000	800	☆
F6-18	转速跟踪电流大小	30~200	100	☆
F6-20	转速跟踪电压上升时间	0.5s~3.0s	1.0s	☆
F6-21	去磁时间	00.00s~10.00s	1.00s	☆
F6-22	启动预转矩设定	000.0%~200.0%	0.0%	☆
<b>F7 组 键盘与显示</b>				
F7-03	LED 运行显示参数 1	0000~FFFF Bit00: 运行频率 1(Hz) Bit01: 设定频率 (Hz) Bit02: 母线电压 (V) Bit03: 输出电压 (V) Bit04: 输出电流 (A) Bit05: 输出功率 (kW) Bit06: 输出转矩 (%) Bit07: DI 输入状态 Bit08: DO 输出状态 Bit09: AI1 电压 (V) Bit10: AI2 电压 (V) Bit11: AI3 电压 (V) Bit12: 计数值 Bit13: 长度值 Bit14: 负载速度显示 Bit15: PID 设定	1F	☆

参数	名称	设定范围	默认值	更改
F7-04	LED 运行显示参数 2	0000~FFFF Bit00: PID 反馈 Bit01: PLC 阶段 Bit02: 输入脉冲频率 (kHz) Bit03: 运行频率 2 (Hz) Bit04: 剩余运行时间 Bit05: AI1 校正前电压 (V) Bit06: AI2 校正前电压 (V) Bit07: AI3 校正前电压 (V) Bit08: 线速度 Bit09: 当前上电时间 (Hour) Bit10: 当前运行时间 (Min) Bit11: 输入脉冲频率 (Hz) Bit12: 通讯设定值 Bit13: 编码器反馈速度 (Hz) Bit14: 主频率 X 显示 (Hz) Bit15: 辅频率 Y 显示 (Hz)	0	☆
F7-05	LED 停机显示参数	0000~FFFF Bit00: 设定频率 (Hz) Bit01: 母线电压 (V) Bit02: DI 输入状态 Bit03: DO 输出状态 Bit04: AI1 电压 (V) Bit05: AI2 电压 (V) Bit06: AI3 电压 (V) Bit07: 计数值 Bit08: 长度值 Bit09: PLC 阶段 Bit10: 负载速度 Bit11: PID 设定 Bit12: 输入脉冲频率 (kHz)	33	☆
F7-06	负载速度显示系数	0.0001~6.5000	1	☆
F7-07	逆变器模块温度	0.0°C ~100.0°C	-	●
F7-08	产品号	810	-	●
F7-09	累计运行时间	0h~65535h	-	●
F7-10	性能软件版本号	-	-	●
F7-11	功能软件版本号	-	-	●

参数	名称	设定范围	默认值	更改
F7-12	负载速度显示小数点位数	0: 0位小数位 1: 1位小数位 2: 2位小数位 3: 3位小数位	1	☆
F7-13	累计上电时间	0h~65535h	-	●
F7-14	累计耗电量	0度~65535度	-	●
<b>F8组 辅助功能</b>				
F8-00	点动运行频率	0.00Hz~ 最大频率	2.00Hz	☆
F8-01	点动加速时间	0.0s~6500.0s	20.0s	☆
F8-02	点动减速时间	0.0s~6500.0s	20.0s	☆
F8-03	加速时间 2	0.0s~6500.0s	10.0	☆
F8-04	减速时间 2	0.0s~6500.0s	机型确定	☆
F8-05	加速时间 3	0.0s~6500.0s	机型确定	☆
F8-06	减速时间 3	0.0s~6500.0s	机型确定	☆
F8-07	加速时间 4	0.0s~6500.0s	机型确定	☆
F8-08	减速时间 4	0.0s~6500.0s	机型确定	☆
F8-09	跳跃频率 1	0.00Hz~ 最大频率	0.00Hz	☆
F8-10	跳跃频率 2	0.00Hz~ 最大频率	0.00Hz	☆
F8-11	跳跃频率幅度	0.00Hz~ 最大频率	0.00Hz	☆
F8-12	正反转死区时间	0.0s~3000.0s	0.0s	☆
F8-13	反转控制使能	0: 允许 1: 禁止	1	●
F8-14	设定频率低于下限频率运行模式	0: 以下限频率运行 1: 停机 2: 零速运行	0	☆
F8-16	设定累计上电到达时间	0h~65000h	0h	☆
F8-17	设定累计运行到达时间	0h~65000h	0h	☆
F8-18	启动保护选择	0: 不保护 1: 保护	0	☆
F8-19	频率检测值 (FDT1)	0.00Hz~ 最大频率	50.00Hz	☆
F8-20	频率检测滞后值 (FDT1)	0.0%~100.0% (FDT1 电平)	5.0%	☆
F8-21	频率到达检出宽度	0.0%~100.0% (最大频率)	0.0%	☆
F8-22	加减速过程中跳跃频率是否有效	0: 无效 1: 有效	0	☆
F8-25	加速时间 1 与加速时间 2 切换频率点	0.00Hz~ 最大频率	80.00Hz	☆
F8-26	减速时间 1 与减速时间 2 切换频率点	0.00Hz~ 最大频率	0.00Hz	☆
F8-27	点动优先	0: 无效 1: 有效	0	☆

参数	名称	设定范围	默认值	更改
F8-28	频率检测值 (FdT2)	0.00Hz~ 最大频率	50.00Hz	☆
F8-29	频率检测滞后值 (FdT2)	0.0%~100.0% (FdT2 电平)	5.0%	☆
F8-30	任意到达频率检测值 1	0.00Hz~ 最大频率	50.00Hz	☆
F8-31	任意到达频率检出宽度 1	0.0%~100.0% (最大频率)	0.0%	☆
F8-32	任意到达频率检测值 2	0.00Hz~ 最大频率	50.00Hz	☆
F8-33	任意到达频率检出宽度 2	0.0%~100.0% (最大频率)	0.0%	☆
F8-34	零电流检测水平	0.0%~300.0% 100.0% 对应电机额定电流	5.0%	☆
F8-35	零电流检测延迟时间	0.01s~600.00s	0.10s	☆
F8-36	输出电流超限值	0.0% (不检测) 0.1%~300.0% (电机额定电流)	200.0%	☆
F8-37	输出电流超限检测延迟时间	0.00s~600.00s	0.00s	☆
F8-38	任意到达电流 1	0.0%~300.0%( 电机额定电流 )	100.0%	☆
F8-39	任意到达电流 1 宽度	0.0%~300.0%( 电机额定电流 )	0.0%	☆
F8-40	任意到达电流 2	0.0%~300.0%( 电机额定电流 )	100.0%	☆
F8-41	任意到达电流 2 宽度	0.0%~300.0%( 电机额定电流 )	0.0%	☆
F8-42	定时功能选择	0: 无效 1: 有效	0	★
F8-43	定时运行时间选择	0:F8-44 设定 1:A11 2:A12 模拟量输入量程对应 F8-44	0	★
F8-44	定时运行时间	0.0Min~6500.0Min	0.0Min	★
F8-45	A11 输入电压保护值下限	0.00V~F8-46	3.10V	☆
F8-46	A11 输入电压保护值上限	F8-45~11.00V	6.80V	☆
F8-47	模块温度到达	0°C ~100°C	75°C	☆
F8-48	散热风扇控制	0: 运行时风扇运转 1: 风扇一直运转	0	☆
F8-49	唤醒频率	休眠频率 (F8-51)~ 最大频率 (F0-10)	5.00Hz	☆
F8-50	唤醒延迟时间	0.0s~6500.0s	0.0s	☆
F8-51	休眠频率	0.00Hz~ 唤醒频率 (F8-49)	2.00Hz	☆
F8-52	休眠延迟时间	0.0s~6500.0s	0.0s	☆
F8-53	本次运行到达时间设定	0.0Min~6500.0Min	0.0Min	☆
F8-54	STO 使能	0: STO 无效 1: STO 有效	1	★
F8-55	紧急停车减速时间	0.0s~6500.0s	0.0	☆
F8-56	LED 面板点动使能	0	0	☆
F9 组 故障与保护				
F9-00	变频器过载抑制使能	0~1	0	☆

参数	名称	设定范围	默认值	更改
F9-01	电机过载保护增益	0.20~10.00	1.00	☆
F9-02	电机过载预警系数	50%~100%	80%	☆
F9-06	启动前输出缺相检测选择	0: 无效 1: 有效	0	☆
F9-07	软件对地短路检测选择	0: 不检测 1: 上电前检测 2: 运行前检测 3: 上电前、运行前都检测	1	★
F9-09	故障自动复位次数	0~20	0	☆
F9-10	故障自动复位期间故障 DO 动作选择	0: 不动作 1: 动作	0	☆
F9-11	故障自动复位间隔时间	0.1s~100.0s	1.0s	☆
F9-14	第一次故障类型	0: 无故障 1: 硬件故障 2: 加速过电流 3: 减速过电流 4: 恒速过电流 5: 加速过电压 6: 减速过电压 7: 恒速过电压 9: 欠压 10: 变频器过载 11: 电机过载 12: 保留 13: 输出缺相 14: 模块过热 15: 外部故障 16: 通讯异常 17: 保留 18: 保留 19: 电机调谐异常 20: 编码器 /PG 卡异常 21: EEPROM 读写异常 22: 电机调谐结果异常 23: 电机对地短路 24: 相间短路 25: 整流故障 26: 运行时间到达 27: 用户自定义故障 1 28: 用户自定义故障 2 29: 上电时间到达 30: 输出掉载 31: 运行时 PID 反馈丢失 42: 速度偏差过大 43: 电机超速 45: 电机过温 80: 风扇故障		●
F9-15	第二次故障类型			●
F9-16	第三次(最近一次)故障类型			●
F9-17	第三次(最近一次)故障时频率			●
F9-18	第三次(最近一次)故障时电流			●
F9-19	第三次(最近一次)故障时母线电压			●



参数	名称	设定范围	默认值	更改
F9-20	第三次(最近一次)故障时输入端子状态			●
F9-21	第三次(最近一次)故障时输出端子状态			●
F9-22	第三次(最近一次)故障时驱动器状态			●
F9-23	第三次(最近一次)故障时上电时间			●
F9-24	第三次(最近一次)故障时运行时间			●
F9-25	第三次(最近一次)故障时IGBT温度			●
F9-26	第三次(最近一次)故障子码			●
F9-27	第二次故障时频率			●
F9-28	第二次故障时电流			●
F9-29	第二次故障时母线电压			●
F9-30	第二次故障时输入端子状态			●
F9-31	第二次故障时输出端子状态			●
F9-32	第二次故障时驱动器状态			●
F9-33	第二次故障时上电时间			●
F9-34	第二次故障时运行时间			●
F9-35	第二次故障时IGBT温度			●
F9-36	第二次故障时故障子码			●
F9-37	第一次故障时频率			●
F9-38	第一次故障时电流			●
F9-39	第一次故障时母线电压			●
F9-40	第一次故障时输入端子状态			●
F9-41	第一次故障时输出端子状态			●
F9-42	第一次故障时驱动器状态			●
F9-43	第一次故障时上电时间			●
F9-44	第一次故障时运行时间			●
F9-45	第一次故障时IGBT温度			●
F9-46	第一次故障时故障子码			●
F9-47	故障保护动作选择 0	个位: 变频器硬件故障(E01) 十位: 过压(加速过压, 减速过压, 恒速过压, E05, E06, E07) 百位: 缓冲电阻过载故障(E08) 千位: 欠压(E09) 万位: 变频器过载(E10) 注: 上述5个故障动作只有自由停车, 没有其它动作, 默认全部使能	00000 0: 自由停车	★

参数	名称	设定范围	默认值	更改
F9-48	故障保护动作选择 1	个位：电机过载 (E11) 十位：输入缺相 (E12) 百位：输出缺相 (E13) 千位：散热器过热 (E14) 万位：外部故障 (E15) 注：输出缺相，如果选择减速停车、警告，仅对 VF 控制有效	10000 0：自由停车 1：减速停车 2：保留 3：保留 4：警告 5：取消	★
F9-49	故障保护动作选择 2	个位：通讯超时 (E16) 十位：接触器故障 (E17) 百位：电流检测故障 (E18) 千位：电机调谐故障 (E19) 万位：码盘故障 (E20) (同步机编码器故障强制自由停机，异步机可设置)	00000 0：自由停车 1：减速停车 2：保留 3：保留 4：警告 5：取消	★
F9-50	故障保护动作选择 3	个位：EEPROM 读写故障 (E21) 十位：电机调谐结果异常 (E22) 百位：电机对地短路 (E23) 千位：相间短路 (E24) 万位：保留	25000 0：自由停车 1：减速停车 2：保留 3：保留 4：警告 5：取消	★
F9-51	故障保护动作选择 4	个位：运行时间到达 (E26) 十位：用户自定义故障 1(E27) 百位：用户自定义故障 2(E28) 千位：上电时间到达 (E29) 万位：掉载 (E30)	51111 0：自由停车 1：减速停车 2：保留 3：保留 4：警告 5：取消	★

参数	名称	设定范围	默认值	更改
F9-52	故障保护动作选择 5	个位: 运行时 PID 反馈丢失 (E31) 十位: 保留 百位: 保留 千位: 速度偏差过大 (E42) 万位: 电机超速度 (E43)	00101 0: 自由停车 1: 减速停车 2: 保留 3: 保留 4: 警告 5: 取消	★
F9-53	故障保护动作选择 6	个位: 电机过温 (E45) 十位: 保留 百位: 保留 千位: 保留 万位: 风扇故障 (E80)	05500 0: 自由停车 1: 减速停车 2: 保留 3: 保留 4: 警告 5: 取消	★
F9-54	故障时继续运行频率选	0: 以当前的运行频率运行 1: 以设定频率运行 2: 以上限频率运行 3: 以下限频率运行 4: 以异常备用频率运行	1	☆
F9-55	异常备用频率	0.0%~100.0% (100.0% 对应最大频率 F0-10)	100.0%	☆
F9-56	电机温度传感器类型	0: 无传感器 (AI1 通道作为 AI 输入) 1: PT100 个位: PT100_1 个位: PT100_2 个位: PT100_3	0	☆
F9-57	电机过热保护阈值	0°C ~200°C	110°C	☆
F9-58	电机过热预警阈值	0°C ~200°C	90°C	☆
F9-59	瞬时停电动作选择	0: 无效 1: 减速 2: 减速停机	0	★
F9-60	瞬停不停暂停判断电压	80~100%	85%	☆
F9-61	瞬时停电电压回升判断时间	0.0s~100.0s	0.5s	☆
F9-62	瞬时停电动作判断电压	60%~100%(标准母线电压)	80%	☆
F9-64	掉载水平检测	0.0~100.0%	10.0%	☆
F9-65	掉载检测时间	0.0s~60.0s	1.0s	☆

参数	名称	设定范围	默认值	更改
F9-67	过速度检测值	0.0%~50.0% (最大频率) (为0.0%取消过速度检测)	5.0%	☆
F9-68	过速度检测时间	0.0s~60.0s	1.0s	☆
F9-69	速度偏差过大检测值	0.0%~50.0% (最大频率) (为0.0%取消速度偏差过大检测)	20.0%	☆
F9-70	速度偏差过大检测时间	0.0s~60.0s	2.0s	☆
F9-71	瞬停不停增益	0~100	40	☆
F9-72	瞬停不停积分	0~100	30	☆
F9-73	瞬停不停动作减速时间	0.0~300.0s	20.0s	☆
FA 组 过程控制 PID 功能				
FA-00	PID 给定源	0: FA-01 设定 1: AI1 2: AI2 3: AI3 4: 脉冲设定 (DI5) 5: 通讯给定 6: 多段指令给定	0	☆
FA-01	PID 数值给定	0.0%~100.0%	50.0%	☆
FA-02	PID 反馈源	0: AI1 1: AI2 2: AI3 3: AI1-AI2 4: 脉冲设定 (DI5) 5: 通讯给定 6: AI1+AI2 7: MAX( AI1 , AI2 ) 8: MIN( AI1 , AI2 )	0	☆
FA-03	PID 作用方向	0: 正作用 1: 反作用	0	☆
FA-04	PID 给定反馈量程	0~65535	1000	☆
FA-05	比例增益 Kp1	0.0~1000.0	20.0	☆
FA-06	积分时间 Ti1	0.01s~100.00s	2.00s	☆
FA-07	微分时间 Td1	0.000s~10.000s	0.000s	☆
FA-08	PID 反向截止频率	0.00~最大频率	2.00Hz	☆
FA-09	PID 偏差极限	0.0%~100.0%	0.0%	☆
FA-10	PID 微分限幅	0.00%~100.00%	0.10%	☆
FA-11	PID 给定变化时间	0.00~650.00s	0.00s	☆
FA-12	PID 反馈滤波时间	0.00~60.00s	0.00s	☆
FA-13	PID 偏差增益	0.0%~100.0%	100.0%	☆
FA-15	比例增益 Kp2	0.0~1000.0	20.0	☆

参数	名称	设定范围	默认值	更改
FA-16	积分时间 Ti2	0.01s~100.00s	2.00s	☆
FA-17	微分时间 Td2	0.000s~10.000s	0.000s	☆
FA-18	PID 参数切换条件	0: 不切换 1: 通过 DI 端子切换 2: 根据偏差自动切换 3: 根据运行频率切换 6: 根据卷径自动调节 7: 根据最大卷径的百分比进行调节	0	☆
FA-19	PID 参数切换偏差 1	0.0%~FA-20	20.0%	☆
FA-20	PID 参数切换偏差 2	FA-19~100.0%	80.0%	☆
FA-21	PID 初值	0.0%~100.0%	0.0%	☆
FA-22	PID 初值保持时间	0.00~650.00s	0.00s	☆
FA-23	两次输出偏差正向最大值	0.00%~100.00%	1.00%	☆
FA-24	两次输出偏差反向最大值	0.00%~100.00%	1.00%	☆
FA-25	PID 积分属性	积分暂停 0: 无效 1: 有效	0	☆
FA-26	PID 反馈丢失检测值	0.0%: 不判断反馈丢失 0.1%~100.0%	0.0%	☆
FA-27	PID 反馈丢失检测时间	0.0s~20.0s	0.0s	☆
<b>Fb 组 摆频、定长和计数</b>				
Fb-00	摆频设定方式	0: 相对于中心频率 1: 相对于最大频率	0	☆
Fb-01	摆频幅度	0.0%~100.0%	0.0%	☆
Fb-02	突跳频率幅度	0.0%~50.0%	0.0%	☆
Fb-03	摆频周期	0.1s~3000.0s	10.0s	☆
Fb-04	摆频的三角波上升时间	0.1%~100.0%	50.0%	☆
Fb-05	设定长度	0m~65535m	1000m	☆
Fb-06	实际长度	0m~65535m	0m	☆
Fb-07	每米脉冲数	0.1~6553.5	100.0	☆
Fb-08	设定计数值	1~65535	1000	☆
Fb-09	指定计数值	1~65535	1000	☆
<b>FC 组 多段指令、简易 PLC</b>				
FC-00	多段指令 0	-100.0%~100.0%	0.0%	☆
FC-01	多段指令 1	-100.0%~100.0%	0.0%	☆
FC-02	多段指令 2	-100.0%~100.0%	0.0%	☆
FC-03	多段指令 3	-100.0%~100.0%	0.0%	☆
FC-04	多段指令 4	-100.0%~100.0%	0.0%	☆
FC-05	多段指令 5	-100.0%~100.0%	0.0%	☆

参数	名称	设定范围	默认值	更改
FC-06	多段指令 6	-100.0%~100.0%	0.0%	☆
FC-07	多段指令 7	-100.0%~100.0%	0.0%	☆
FC-08	多段指令 8	-100.0%~100.0%	0.0%	☆
FC-09	多段指令 9	-100.0%~100.0%	0.0%	☆
FC-10	多段指令 10	-100.0%~100.0%	0.0%	☆
FC-11	多段指令 11	-100.0%~100.0%	0.0%	☆
FC-12	多段指令 12	-100.0%~100.0%	0.0%	☆
FC-13	多段指令 13	-100.0%~100.0%	0.0%	☆
FC-14	多段指令 14	-100.0%~100.0%	0.0%	☆
FC-15	多段指令 15	-100.0%~100.0%	0.0%	☆
FC-16	简易 PLC 运行方式	0: 单次运行结束停机 1: 单次运行结束保持终值 2: 一直循环	0	☆
FC-17	简易 PLC 掉电记忆选择	个位: 掉电选择记忆 0: 掉电不记忆 1: 掉电记忆 十位: 停机记忆选择 0: 停机不记忆 1: 停机记忆	00	☆
FC-18	简易 PLC 第 0 段运行时间	0.0s(h)~6553.5s(h)	0.0s(h)	☆
FC-19	简易 PLC 第 0 段加减速时间选择	0~3	0	☆
FC-20	简易 PLC 第 1 段运行时间	0.0s(h)~6553.5s(h)	0.0s(h)	☆
FC-21	简易 PLC 第 1 段加减速时间选择	0~3	0	☆
FC-22	简易 PLC 第 2 段运行时间	0.0s(h)~6553.5s(h)	0.0s(h)	☆
FC-23	简易 PLC 第 2 段加减速时间选择	0~3	0	☆
FC-24	简易 PLC 第 3 段运行时间	0.0s(h)~6553.5s(h)	0.0s(h)	☆
FC-25	简易 PLC 第 3 段加减速时间选择	0~3	0	☆
FC-26	简易 PLC 第 4 段运行时间	0.0s(h)~6553.5s(h)	0.0s(h)	☆
FC-27	简易 PLC 第 4 段加减速时间选择	0~3	0	☆
FC-28	简易 PLC 第 5 段运行时间	0.0s(h)~6553.5s(h)	0.0s(h)	☆
FC-29	简易 PLC 第 5 段加减速时间选择	0~3	0	☆
FC-30	简易 PLC 第 6 段运行时间	0.0s(h)~6553.5s(h)	0.0s(h)	☆
FC-31	简易 PLC 第 6 段加减速时间选择	0~3	0	☆
FC-32	简易 PLC 第 7 段运行时间	0.0s(h)~6553.5s(h)	0.0s(h)	☆

参数	名称	设定范围	默认值	更改
FC-33	简易 PLC 第 7 段加减速时间选择	0~3	0	☆
FC-34	简易 PLC 第 8 段运行时间	0.0s(h)~6553.5s(h)	0.0s(h)	☆
FC-35	简易 PLC 第 8 段加减速时间选择	0~3	0	☆
FC-36	简易 PLC 第 9 段运行时间	0.0s(h)~6553.5s(h)	0.0s(h)	☆
FC-37	简易 PLC 第 9 段加减速时间选择	0~3	0	☆
FC-38	简易 PLC 第 10 段运行时间	0.0s(h)~6553.5s(h)	0.0s(h)	☆
FC-39	简易 PLC 第 10 段加减速时间选择	0~3	0	☆
FC-40	简易 PLC 第 11 段运行时间	0.0s(h)~6553.5s(h)	0.0s(h)	☆
FC-41	简易 PLC 第 11 段加减速时间选择	0~3	0	☆
FC-42	简易 PLC 第 12 段运行时间	0.0s(h)~6553.5s(h)	0.0s(h)	☆
FC-43	简易 PLC 第 12 段加减速时间选择	0~3	0	☆
FC-44	简易 PLC 第 13 段运行时间	0.0s(h)~6553.5s(h)	0.0s(h)	☆
FC-45	简易 PLC 第 13 段加减速时间选择	0~3	0	☆
FC-46	简易 PLC 第 14 段运行时间	0.0s(h)~6553.5s(h)	0.0s(h)	☆
FC-47	简易 PLC 第 14 段加减速时间选择	0~3	0	☆
FC-48	简易 PLC 第 15 段运行时间	0.0s(h)~6553.5s(h)	0.0s(h)	☆
FC-49	简易 PLC 第 15 段加减速时间选择	0~3	0	☆
FC-50	简易 PLC 运行时间单位	0: s (秒) 1: h(小时)	0	☆
FC-51	多段指令 0 给定方式	0: 参数 FC-00 设定 1: AI1 2: AI2 4: 脉冲设定 (DIO1) 5: PID 6: 预置频率 F0-08 给定, UP/DOWN 可修改	0	☆

参数	名称	设定范围	默认值	更改
Fd 组 通讯参数				
Fd-00	Modbus 波特率	0: 300BPS 1: 600BPS 2: 1200BPS 3: 2400BPS 4: 4800BPS 5: 9600BPS 6: 19200BPS 7: 38400BPS 8: 57600BPS 9: 115200BPS	5	☆
Fd-01	Modbus 数据格式	0: 无校验 (8-N-2) 1: 偶校验 (8-E-1) 2: 奇校验 (8-O-1) 3: 8-N-1	0	☆
Fd-02	Modbus 本机地址	1~247 (0 为广播地址)	1	☆
Fd-03	Modbus 应答延迟	0ms~20ms	2	☆
Fd-04	Modbus 通讯超时时间	0.0 (无效), 0.1s~60.0s	0	☆
Fd-06	通讯故障自动复位使能	0: 不使能 1: 使能	1	☆
Fd-09	通讯状态	个位 (CANopen) 0: 停止 1: 初始化 2: 预运行 8: 运行 十位 (CANlink) 0: 停止 1: 初始化 2: 预运行 8: 运行 百位 (Profibus DP) 0: 停止 1: 初始化 8: 运行	0	●
Fd-10	CANopen/CANlink 切换	1: CANopen 2: CANlink	1	★
Fd-11	CANopen402 使能	0: 不使能 1: 使能	1	★



参数	名称	设定范围	默认值	更改
Fd-12	CAN 波特率	0:20Kbps 1:50Kbps 2:100Kbps 3:125Kbps 4:250Kbps 5:500Kbps 6:1MKbps	5	★
Fd-13	CAN 站号	1~127 (CANlink、CANopen 有效)	1	★
Fd-14	单位时间接受的 CAN 帧数目			●
Fd-15	节点接受错误计数器的最大值			●
Fd-16	节点发送错误计数器的最大值			●
Fd-17	单位时间内总线脱离的次数			●
Fd-18	整流单元编号	1~99	1	★
Fd-20	DP 通讯地址	0~125, 0 为广播地址	0	★
Fd-21	DP 通讯掉线系数	0~65535	350	☆
Fd-22	DP 转 CANopen 网桥模式	0: PLC 配置的从站个数与实际网络中的从站个数不匹配时, 通讯报错。 1: PLC 配置的从站个数与实际网络中的从站个数不匹配时, 通讯不报错。	0	☆
Fd-23	从站在线个数	0~65535	0	●
Fd-24	DP 转 CANopen 上电延时	0s~65535s	8s	☆
Fd-25	DP 转 CANopen 1~15 号从站在线状态	Bit 1: 1 号站 Bit 2: 2 号站 ... Bit 15: 15 号站	0	●
Fd-26	DP 转 CANopen 16~30 号从站在线状态	Bit 0: 16 号站 Bit 1: 17 号站 ... Bit 14: 30 号站	0	●
Fd-32	AF 组映射模式切换	0: 通讯不保存 1: 通讯保存	0	★
Fd-33	CANopen 通讯周期	-	-	●
Fd-94	Modbus 软件版本	0. 00~655.35	0.00	●
Fd-95	CANlink 软件版本	0. 00~655.35	0.00	●
Fd-96	CANopen 软件版本	0. 00~655.35	0.00	●
Fd-97	DP 软件版本	0. 00~655.35	0.00	●
Fd-98	DP 通讯地址	0: 禁止 DP 功能 1~125: DP 通讯地址	1	●

参数	名称	设定范围	默认值	更改
<b>FE 组 用户定制参数</b>				
FE-00	用户参数 0	F0-00~FP-xx A0-00~Ax-xx U0-xx~U0-xx	F0-01	☆
FE-01	用户参数 1		F0-02	☆
FE-02	用户参数 2		F0-03	☆
FE-03	用户参数 3		F0-07	☆
FE-04	用户参数 4		F0-08	☆
FE-05	用户参数 5		F0-17	☆
FE-06	用户参数 6		F0-18	☆
FE-07	用户参数 7		F3-00	☆
FE-08	用户参数 8		F3-01	☆
FE-09	用户参数 9		F4-00	☆
FE-10	用户参数 10		F4-01	☆
FE-11	用户参数 11		F4-02	☆
FE-12	用户参数 12		F5-04	☆
FE-13	用户参数 13		F5-07	☆
FE-14	用户参数 14		F6-00	☆
FE-15	用户参数 15		F6-10	☆
FE-16	用户参数 16		F0-00	☆
FE-17	用户参数 17		F0-00	☆
FE-18	用户参数 18		F0-00	☆
FE-19	用户参数 19		F0-00	☆
FE-20	用户参数 20		F0-00	☆
FE-21	用户参数 21		F0-00	☆
FE-22	用户参数 22		F0-00	☆
FE-23	用户参数 23		F0-00	☆
FE-24	用户参数 24		F0-00	☆
FE-25	用户参数 25		F0-00	☆
FE-26	用户参数 26		F0-00	☆
FE-27	用户参数 27		F0-00	☆
FE-28	用户参数 28		F0-00	☆
FE-29	用户参数 29		F0-00	☆
FE-30	用户参数 30		F0-00	☆
FE-31	用户参数 31	F0-00	☆	
<b>FP 组 参数管理</b>				
FP-00	用户密码	0~65535	0	☆
FP-01	参数初始化	0: 无操作 01: 恢复出厂参数, 不包括电机参数、编码器参数、最大频率 02: 清除记录信息 04: 备份用户当前参数 501: 恢复用户备份参数	0	★

参数	名称	设定范围	默认值	更改
FP-02	功能参数组显示选择	个位：U 组显示选择 0：不显示 1：显示 十位：A 组显示选择 0：不显示 1：显示	111	☆
FP-03	个性参数组显示选择	个位：用户定制参数组显示选择 0：不显示 1：显示 十位：用户变更参数组显示选择 0：不显示 1：显示	11	☆
FP-04	参数修改属性	0：可修改 1：不可修改	0	☆
<b>A0 组 转矩控制参数</b>				
A0-00	速度 / 转矩控制	0：速度控制 1：转矩控制	0	★
A0-01	转矩控制方式下转矩设定源选择	0：数字设定 1 (A0-03) 1：AI1 2：AI2 3：AI3 4：脉冲设定 (DI5) 5：通讯设定 6：MIN(AI1,AI2) 7：MAX(AI1,AI2) (1-7 选项的满量程，对应 A0-03 数字设定)	0	★
A0-03	转矩数字设定	-200.0%~200.0%	100.0%	☆
A0-04	转矩滤波时间	0~5.000s	0.000s	☆
A0-05	速度极限数字设定	-120.0%~120.0%	0.00%	☆
A0-07	加速时间 (转矩)	0.0s~650.00s	1.00s	☆
A0-08	减速时间 (转矩)	0.0s~650.00s	1.00s	☆
A0-09	速度极限设定源选择	0：A0-05 设定 1：频率源给定	0	☆
A0-10	速度极限偏置	0~ 最大频率 (F0-10)	5.00Hz	☆
A0-11	速度极限偏置有效方式	0：双向偏置有效 1：单向偏置有效	0	★
A0-12	加速时间 (频率)	0.0s~6500.0s	1.0s	☆
A0-13	减速时间 (频率)	0.0s~6500.0s	1.0s	☆

参数	名称	设定范围	默认值	更改
A0-14	转矩模式切换	0: 不切换 1: 停机切换为速度 2: 停机目标转矩为 0	1	★
A1 组 虚拟 IO				
A1-00	虚拟 VDI1 端子功能选择	功能设定参考 F4-00	0	★
A1-01	虚拟 VDI2 端子功能选择	功能设定参考 F4-00	0	★
A1-02	虚拟 VDI3 端子功能选择	功能设定参考 F4-00	0	★
A1-03	虚拟 VDI4 端子功能选择	功能设定参考 F4-00	0	★
A1-04	虚拟 VDI5 端子功能选择	功能设定参考 F4-00	0	★
A1-05	虚拟 VDI 端子状态设置模式	0: 参数设定 (A1-06 设定) 1: DO 状态 2: DI 状态 个位: 虚拟 VDI1 十位: 虚拟 VDI2 百位: 虚拟 VDI3 千位: 虚拟 VDI4 万位: 虚拟 VDI5	00000	★
A1-06	虚拟 VDI 端子状态设置	0: 无效 1: 有效 个位: 虚拟 VDI1 十位: 虚拟 VDI2 百位: 虚拟 VDI3 千位: 虚拟 VDI4 万位: 虚拟 VDI5	00000	☆
A1-07	AI1 端子作为 DI 时的功能选择	功能设定参考 F4-00	0	★
A1-08	AI2 端子作为 DI 时的功能选择	功能设定参考 F4-00	0	★
A1-10	AI 端子作为 DI 时有效模式选择	个位: AI1 0: 高电平有效 1: 低电平有效 十位: AI2 0: 高电平有效 1: 低电平有效	00	★
A4 组 螺杆机专用参数				
A4-00	功率计算方式选择	0~1 0: 现有功率计算 1: 直流母线电流计算	3	☆
A4-01 ~A4-39	保留			

参数	名称	设定范围	默认值	更改
<b>A5 组 控制优化参数</b>				
A5-00	DPWM 切换上限频率	0.00Hz~ 最大频率 (F0-10)	12.00Hz	☆
A5-01	PWM 调制方式	0: 异步调制 1: 同步调制	0	☆
A5-02	死区补偿模式选择	0: 不补偿 1: 补偿	1	★
A5-03	随机 PWM 深度	0: 随机 PWM 无效 1~10: PWM 载频随机深度	0	☆
A5-04	快速限流使能	0: 不使能 1: 使能	1 0 (异步机 SVC)	☆
A5-05	采样延时时间	1~13	5	☆
A5-06	欠压点设置	60~140%	100.0%	☆
<b>A6 组 AI 曲线设定</b>				
A6-00	AI 曲线 4 最小输入	-10.00V~A6-02	0.00V	☆
A6-01	AI 曲线 4 最小输入对应设定	-100.0%~+100.0%	0.0%	☆
A6-02	AI 曲线 4 拐点 1 输入	A6-00~A6-04	3.00V	☆
A6-03	AI 曲线 4 拐点 1 输入对应设定	-100.0%~+100.0%	30.0%	☆
A6-04	AI 曲线 4 拐点 2 输入	A6-02~A6-06	6.00V	☆
A6-05	AI 曲线 4 拐点 2 输入对应设定	-100.0%~+100.0%	60.0%	☆
A6-06	AI 曲线 4 最大输入	A6-06~+10.00V	10.00V	☆
A6-07	AI 曲线 4 最大输入对应设定	-100.0%~+100.0%	100.0%	☆
A6-08	AI 曲线 5 最小输入	-10.00V~A6-10	-10.00V	☆
A6-09	AI 曲线 5 最小输入对应设定	-100.0%~+100.0%	-100.0%	☆
A6-10	AI 曲线 5 拐点 1 输入	A6-08~A6-12	-3.00V	☆
A6-11	AI 曲线 5 拐点 1 输入对应设定	-100.0%~+100.0%	-30.0%	☆
A6-12	AI 曲线 5 拐点 2 输入	A6-10~A6-14	3.00V	☆
A6-13	AI 曲线 5 拐点 2 输入对应设定	-100.0%~+100.0%	30.0%	☆
A6-14	AI 曲线 5 最大输入	A6-12~+10.00V	10.00V	☆
A6-15	AI 曲线 5 最大输入对应设定	-100.0%~+100.0%	100.0%	☆
A6-16	AI1 增益	-10.00~+10.00	1.00	☆
A6-17	AI1 零偏系数	-100.0%~+100.0%	0.0%	☆
A6-18	AI2 增益	-10.00~+10.00	1.00	☆
A6-19	AI2 零偏系数	-100.0%~+100.0%	0.0%	☆
A6-24	AI1 设定跳跃点	-100.0%~100.0%	0.0%	☆
A6-25	AI1 设定跳跃幅度	0.0%~100.0%	0.5%	☆

参数	名称	设定范围	默认值	更改
A6-26	A12 设定跳跃点	-100.0%~100.0%	0.0%	☆
A6-27	A12 设定跳跃幅度	0.0%~100.0%	0.5%	☆
A6-28	A13 设定跳跃点	-100.0%~100.0%	0.0%	☆
A6-29	A13 设定跳跃幅度	0.0%~100.0%	0.5%	☆
<b>A9 组 矢量控制补充参数</b>				
A9-00	异步机在线调谐转子时间常数	0: 不调谐 1: 调谐	0	☆
A9-01	异步机 FVC 调谐转子电阻增益	0~100	5	☆
A9-02	异步机 FVC 调谐转子电阻起始频率	2~100Hz	7Hz	☆
A9-03	异步机 FVC 观测磁场系数	30~150	40	☆
A9-04	矢量控制弱磁区最大转矩限制系数	30~150	80	☆
A9-05	异步机 SVC 速度滤波	5~32ms	15ms	☆
A9-06	速度控制时, 异步机 SVC 速度反馈处理	0: 无特殊处理 1: 根据负载变化限制最小同步频率 2,3: 低速运行时输出固定大小电流	0	☆
A9-07	异步机 SVC 磁场调节带宽	0~8.0Hz	2.0Hz	☆
A9-08	异步机 SVC 低速运行电流设定	30~170	100	☆
A9-09	异步机 SVC 输出固定电流的切换频率	2.0~100.0Hz	3.0Hz	☆
A9-10	异步机 SVC 抑制速度波动系数	0~6	3	☆
A9-11	异步机 SVC 加减速时间	0.1~3000.0S	20.0S	☆
A9-12	异步机启动前快速调谐定子电阻	0: 不调谐 1: 调谐	0	☆
A9-13	异步机快速识别定子电阻系数 1	-		★
A9-14	异步机快速识别定子电阻系数 2	-		★
A9-15	异步机快速识别定子电阻系数 3	-		★
A9-17	同步机实时角度	-		☆
A9-18	同步机初始位置角度检测	0: 每次运行都检测 1: 不检测 2: 上电第一次运行检测	0	☆

参数	名称	设定范围	默认值	更改
A9-20	弱磁方式选择	0: 自动弱磁; 1: 同步机调整法弱磁; 2: 同步机混合方式弱磁 3: 不弱磁	2	★
A9-21	同步机弱磁增益	0~50	5	☆
A9-22	同步机输出电压上限裕量	0%~50%	5%	☆
A9-23	同步机最大出力调整增益	20%~300%	90%	☆
A9-24	同步机计算励磁电流调整增益	40%~200%	100%	☆
A9-25	同步机 SVC 速度估算积分增益	5~1000	30	☆
A9-26	同步机 SVC 速度估算比例增益	5~300	20	☆
A9-27	同步机 SVC 估计速度滤波	10~2000	100	☆
A9-28	同步机 SVC 最低载波频率	0.8kHz~F0-15	2.0kHz	☆
A9-29	同步机低速励磁电流	0%~80%	30%	☆
AC 组 AIAO 校正				
AC-00	A11 实测电压 1	-10.000V~10.000V	出厂校正	☆
AC-01	A11 显示电压 1	-10.000V~10.000V	出厂校正	☆
AC-02	A11 实测电压 2	-10.000V~10.000V	出厂校正	☆
AC-03	A11 显示电压 2	-10.000V~10.000V	出厂校正	☆
AC-04	A12 实测电压 1	-10.000V~10.000V	出厂校正	☆
AC-05	A12 显示电压 1	-10.000V~10.000V	出厂校正	☆
AC-06	A12 实测电压 2	-10.000V~10.000V	出厂校正	☆
AC-07	A12 显示电压 2	-10.000V~10.000V	出厂校正	☆
AC-08	A13 实测电压 1	-10.000V~10.000V	出厂校正	☆
AC-09	A13 显示电压 1	-10.000V~10.000V	出厂校正	☆
AC-10	A13 实测电压 2	-10.000V~10.000V	出厂校正	☆
AC-11	A13 显示电压 2	-10.000V~10.000V	出厂校正	☆
AC-12	AO1 目标电压 1	-10.000V~10.000V	出厂校正	☆
AC-13	AO1 实测电压 1	-10.000V~10.000V	出厂校正	☆
AC-14	AO1 目标电压 2	-10.000V~10.000V	出厂校正	☆
AC-15	AO1 实测电压 2	-10.000V~10.000V	出厂校正	☆
AC-16	AO2 目标电压 1	-10.000V~10.000V	出厂校正	☆
AC-17	AO2 实测电压 1	-10.000V~10.000V	出厂校正	☆
AC-18	AO2 目标电压 2	-10.000V~10.000V	出厂校正	☆
AC-19	AO2 实测电压 2	-10.000V~10.000V	出厂校正	☆
AC-20	PT100_1 实测电压 1	-3.300V~3.300V	出厂校正	☆
AC-21	PT100_1 显示电压 1	-3.300V~3.300V	出厂校正	☆
AC-22	PT100_1 实测电压 2	-3.300V~3.300V	出厂校正	☆

参数	名称	设定范围	默认值	更改
AC-23	PT100_1 显示电压 2	-3.300V~3.300V	出厂校正	☆
AC-24	PT100_2 实测电压 1	-3.300V~3.300V	出厂校正	☆
AC-25	PT100_2 显示电压 1	-3.300V~3.300V	出厂校正	☆
AC-26	PT100_2 实测电压 2	-3.300V~3.300V	出厂校正	☆
AC-27	PT100_2 显示电压 2	-3.300V~3.300V	出厂校正	☆
AC-28	AO1 实测电流 1	0.000~20.000ma	出厂校正	☆
AC-29	AO1 目标电流 1	0.000~20.000ma	出厂校正	☆
AC-30	AO1 实测电流 2	0.000~20.000ma	出厂校正	☆
AC-31	AO1 目标电流 2	0.000~20.000ma	出厂校正	☆
AC-32	AO2 实测电流 1	0.000~20.000ma	出厂校正	☆
AC-33	AO2 目标电流 1	0.000~20.000ma	出厂校正	☆
AC-34	AO2 实测电流 2	0.000~20.000ma	出厂校正	☆
AC-35	AO2 目标电流 2	0.000~20.000ma	出厂校正	☆
AC-36	AO3 实测电流 1	0.000~20.000ma	出厂校正	☆
AC-37	AO3 目标电流 1	0.000~20.000ma	出厂校正	☆
AC-38	AO3 实测电流 2	0.000~20.000ma	出厂校正	☆
AC-39	AO3 目标电流 2	0.000~20.000ma	出厂校正	☆
AC-40	AO3 实测电压 1	-10.000V~10.000V	出厂校正	☆
AC-41	AO3 目标电压 1	-10.000V~10.000V	出厂校正	☆
AC-42	AO3 实测电压 2	-10.000V~10.000V	出厂校正	☆
AC-43	AO3 目标电压 2	-10.000V~10.000V	出厂校正	☆
AC-44	PT100_3 实测电压 1	-3.300V~3.300V	出厂校正	☆
AC-45	PT100_3 显示电压 1	-3.300V~3.300V	出厂校正	☆
AC-46	PT100_3 实测电压 2	-3.300V~3.300V	出厂校正	☆
AC-47	PT100_3 显示电压 2	-3.300V~3.300V	出厂校正	☆
<b>AF 组 过程数据地址映射</b>				
AF-00	RPDO1-SubIndex0-H	0x0000~0xFFFF	0x0000	☆
AF-01	RPDO1-SubIndex0-L	0x0000~0xFFFF	0x0000	☆
AF-02	RPDO1-SubIndex1-H	0x0000~0xFFFF	0x0000	☆
AF-03	RPDO1-SubIndex1-L	0x0000~0xFFFF	0x0000	☆
AF-04	RPDO1-SubIndex2-H	0x0000~0xFFFF	0x0000	☆
AF-05	RPDO1-SubIndex2-L	0x0000~0xFFFF	0x0000	☆
AF-06	RPDO1-SubIndex3-H	0x0000~0xFFFF	0x0000	☆
AF-07	RPDO1-SubIndex3-L	0x0000~0xFFFF	0x0000	☆
AF-08	RPDO2-SubIndex0-H	0x0000~0xFFFF	0x0000	☆
AF-09	RPDO2-SubIndex0-L	0x0000~0xFFFF	0x0000	☆
AF-10	RPDO2-SubIndex1-H	0x0000~0xFFFF	0x0000	☆
AF-11	RPDO2-SubIndex1-L	0x0000~0xFFFF	0x0000	☆
AF-12	RPDO2-SubIndex2-H	0x0000~0xFFFF	0x0000	☆



参数	名称	设定范围	默认值	更改
AF-13	RPDO2-SubIndex2-L	0x0000~0xFFFF	0x0000	☆
AF-14	RPDO2-SubIndex3-H	0x0000~0xFFFF	0x0000	☆
AF-15	RPDO2-SubIndex3-L	0x0000~0xFFFF	0x0000	☆
AF-16	RPDO3-SubIndex0-H	0x0000~0xFFFF	0x0000	☆
AF-17	RPDO3-SubIndex0-L	0x0000~0xFFFF	0x0000	☆
AF-18	RPDO3-SubIndex1-H	0x0000~0xFFFF	0x0000	☆
AF-19	RPDO3-SubIndex1-L	0x0000~0xFFFF	0x0000	☆
AF-20	RPDO3-SubIndex2-H	0x0000~0xFFFF	0x0000	☆
AF-21	RPDO3-SubIndex2-L	0x0000~0xFFFF	0x0000	☆
AF-22	RPDO3-SubIndex3-H	0x0000~0xFFFF	0x0000	☆
AF-23	RPDO3-SubIndex3-L	0x0000~0xFFFF	0x0000	☆
AF-24	RPDO4-SubIndex0-H	0x0000~0xFFFF	0x0000	☆
AF-25	RPDO4-SubIndex0-L	0x0000~0xFFFF	0x0000	☆
AF-26	RPDO4-SubIndex1-H	0x0000~0xFFFF	0x0000	☆
AF-27	RPDO4-SubIndex1-L	0x0000~0xFFFF	0x0000	☆
AF-28	RPDO4-SubIndex2-H	0x0000~0xFFFF	0x0000	☆
AF-29	RPDO4-SubIndex2-L	0x0000~0xFFFF	0x0000	☆
AF-30	RPDO4-SubIndex3-H	0x0000~0xFFFF	0x0000	☆
AF-31	RPDO4-SubIndex3-L	0x0000~0xFFFF	0x0000	☆
AF-32	TPDO1-SunIndex0-H	0x0000~0xFFFF	0x0000	☆
AF-33	TPDO1-SunIndex0-L	0x0000~0xFFFF	0x0000	☆
AF-34	TPDO1-SunIndex1-H	0x0000~0xFFFF	0x0000	☆
AF-35	TPDO1-SunIndex1-L	0x0000~0xFFFF	0x0000	☆
AF-36	TPDO1-SunIndex2-H	0x0000~0xFFFF	0x0000	☆
AF-37	TPDO1-SunIndex2-L	0x0000~0xFFFF	0x0000	☆
AF-38	TPDO1-SunIndex3-H	0x0000~0xFFFF	0x0000	☆
AF-39	TPDO1-SunIndex3-L	0x0000~0xFFFF	0x0000	☆
AF-40	TPDO2-SunIndex0-H	0x0000~0xFFFF	0x0000	☆
AF-41	TPDO2-SunIndex0-L	0x0000~0xFFFF	0x0000	☆
AF-42	TPDO2-SunIndex1-H	0x0000~0xFFFF	0x0000	☆
AF-43	TPDO2-SunIndex1-L	0x0000~0xFFFF	0x0000	☆
AF-44	TPDO2-SunIndex2-H	0x0000~0xFFFF	0x0000	☆
AF-45	TPDO2-SunIndex2-L	0x0000~0xFFFF	0x0000	☆
AF-46	TPDO2-SunIndex3-H	0x0000~0xFFFF	0x0000	☆
AF-47	TPDO2-SunIndex3-L	0x0000~0xFFFF	0x0000	☆
AF-48	TPDO3-SunIndex0-H	0x0000~0xFFFF	0x0000	☆
AF-49	TPDO3-SunIndex0-L	0x0000~0xFFFF	0x0000	☆
AF-50	TPDO3-SunIndex1-H	0x0000~0xFFFF	0x0000	☆
AF-51	TPDO3-SunIndex1-L	0x0000~0xFFFF	0x0000	☆

参数	名称	设定范围	默认值	更改
AF-52	TPDO3-SunIndex2-H	0x0000~0xFFFF	0x0000	☆
AF-53	TPDO3-SunIndex2-L	0x0000~0xFFFF	0x0000	☆
AF-54	TPDO3-SunIndex3-H	0x0000~0xFFFF	0x0000	☆
AF-55	TPDO3-SunIndex3-L	0x0000~0xFFFF	0x0000	☆
AF-56	TPDO4-SunIndex0-H	0x0000~0xFFFF	0x0000	☆
AF-57	TPDO4-SunIndex0-L	0x0000~0xFFFF	0x0000	☆
AF-58	TPDO4-SunIndex1-H	0x0000~0xFFFF	0x0000	☆
AF-59	TPDO4-SunIndex1-L	0x0000~0xFFFF	0x0000	☆
AF-60	TPDO4-SunIndex2-H	0x0000~0xFFFF	0x0000	☆
AF-61	TPDO4-SunIndex2-L	0x0000~0xFFFF	0x0000	☆
AF-62	TPDO4-SunIndex3-H	0x0000~0xFFFF	0x0000	☆
AF-63	TPDO4-SunIndex3-L	0x0000~0xFFFF	0x0000	☆
AF-66	RPDO 有效个数	0x0000~0xFFFF	0x0000	●
AF-67	TPDO 有效个数	0x0000~0xFFFF	0x0000	●

## 6.2 监视参数

参数	名称	最小单位	通讯地址
U0 组 基本监视参数			
U0-00	运行频率	0.01Hz	7000H
U0-01	设定频率	0.01Hz	7001H
U0-02	母线电压	0.1V	7002H
U0-03	输出电压	1V	7003H
U0-04	输出电流	0.1A	7004H
U0-05	输出功率	0.1kW	7005H
U0-06	输出转矩	0.1%	7006H
U0-07	DI 输入状态	1	7007H
U0-08	DO 输出状态	1	7008H
U0-09	AI1 电压	0.01V	7009H
U0-10	AI2 电压	0.01V	700AH
U0-11	AI3 电压	0.01V	700BH
U0-12	计数值	1	700CH
U0-13	长度值	1	700DH
U0-14	负载速度显示	1	700EH
U0-15	PID 设定	0.1%	700FH
U0-16	PID 反馈	0.1%	7010H
U0-17	PLC 阶段	1	7011H

参数	名称	最小单位	通讯地址
U0-18	输入脉冲频率	0.01kHz	7012H
U0-19	反馈频率	0.01Hz	7013H
U0-20	剩余运行时间	0.1min	7014H
U0-21	AI1 校正前电压	0.001V	7015H
U0-22	AI2 校正前电压	0.001V	7016H
U0-23	AI3 校正前电压	0.001V	7017H
U0-24	线速度	1m/min	7018H
U0-25	当前上电时间	1min	7019H
U0-26	当前运行时间	0.1min	701AH
U0-27	输入脉冲频率	1Hz	701BH
U0-28	通讯设定值	0.01%	701CH
U0-29	编码器反馈频率	0.01Hz	701DH
U0-30	主频率 X 显示	0.01Hz	701EH
U0-31	辅频率 Y 显示	0.01Hz	701FH
U0-33	同步机转子位置	0.1°	7021H
U0-34	电机温度	1°C	7022H
U0-35	目标转矩	0.1%	7023H
U0-37	功率因素角度	0.1°	7025H
U0-39	VF 分离目标电压	1V	7027H
U0-40	VF 分离输出电压	1V	7028H
U0-41	DI 输入状态直观显示	1	7029H
U0-42	DO 输出状态直观显示	1	702AH
U0-45	故障子码	1	702DH
U0-46	散热器温度	1°C	702EH
U0-47	PTC 通道校正前电压	0.001V	702FH
U0-48	PTC 通道校正后电压	0.001V	7030H
U0-49	零伺服偏差脉冲数	1	7031H

## 附录 A：通讯数据地址定义与 Modbus 通讯协议

### A.1 通讯数据地址定义

MD500E-VER 系列变频器支持 Modbus-RTU 通讯协议。上位机通过这些通讯协议可以实现对变频器的控制、监视及功能参数修改查看操作。

MD500E-VER 系列变频器通讯数据可分为参数数据、非参数数据，后者包括运行命令、运行状态、运行参数、告警信息等。

#### 1) 参数数据

参数数据为变频器的重要设置参数如下：

参数数据	F 组 (可读写)	F0、F1、F2、F3、F4、F5、F6、F7、F8、F9、FA、FB、FC、Fd、FE、FF
	A 组 (可读写)	A0、A1、A2、A3、A4、A5、A6、A7、A8、A9、AA、AB、AC、AD、AE、AF

参数数据通讯地址定义如下：

当为通讯读取参数数据时

对于 F0~FF、A0~AF 组参数数据，其通讯地址高十六位直接为功能组编号，低十六位直接为参数在功能组中序号，举例如下：

F0-16 功能参数，其通讯地址为 F010H，其中 F0H 代表 F0 组功能参数，10H 代表参数在功能组中序号 16 的十六进制数据格式

AC-08 功能参数，其通讯地址为 AC08，其中 ACH 代表 AC 组功能参数，08H 代表参数在功能组中序号 8 的十六进制数据格式

当为通讯写入参数数据时

对于 F0~FF 组参数数据，其通讯地址高十六位，根据是否写入 EEPROM，区分为 00~0F 或 F0~FF，低十六位直接为参数在功能组中序号，举例如下：

---- 写功能参数 F0-16：

不需要写入 EEPROM 时，其通讯地址为 0010H

需要写入 EEPROM 时，其通讯地址为 F010H

对于 A0~AF 组参数数据，其通讯地址高十六位，根据是否需要写入 EEPROM，区分为 40~4F 或 A0~AF，低十六位直接为参数在功能组中序号，举例如下：

---- 写功能参数 AC-08：

不需要写入 EEPROM 时，其通讯地址为 4C08H

需要写入 EEPROM 时，其通讯地址为 AC08H

## 2) 非参数数据

非参数数据	状态数据（只读）	U 组监视参数、变频器故障描述、变频器运行状态
	控制参数（只写）	控制命令、通讯设定值、数字输出端子控制、模拟输出 AO1 控制、高速脉冲 (FMP) 输出控制、参数初始化

## 状态数据

状态数据分为 U 组监视参数、变频器故障描述、变频器运行状态

U 组参数监视参数：

其地址定义如下：

U0~UF，其通讯地址高十六位为 70~7F，低十六位为监视参数在组中的序号，举例如下：U0-11，其通讯地址为 700BH。

变频器故障描述：

通讯读取变频器故障描述时，通讯地址固定为 8000H，上位机通过读取该地址数据，可以获取当前变频器故障代码。

变频器运行状态：

通讯读取变频器运行状态时，通讯地址固定为 3000H，上位机通过读取该地址数据，可以获取当前变频器运行状态信息，定义如下：

变频器运行状态通讯地址	读取状态字定义	
3000H	1: 正转运行	4: 调谐
	2: 反转运行	5: 故障
	3: 停机	

## 控制参数

控制参数分为控制命令、数字输出端子控制、模拟输出 AO1 控制、高速脉冲 (FMP) 输出控制。

## ● 控制命令

在 F0-02(命令源) 选择为 2: 通讯控制时，上位机通过该通讯地址，可以实现对变频器的启停等相关命令控制，控制命令定义如下：

控制命令通讯地址	命令功能	
2000H	1: 正转运行	6: 减速停机
	2: 反转运行	7: 故障复位
	5: 自由停机	

## ● 通讯设定值

通讯设定值主要用于变频器中频率源、转矩上限源、V/F 分离电压源、PID 给定源、PID 反馈源等选择为通讯给定时的给定数据。其通讯地址为 1000H，上位机设定该通讯地址值时，其数据范围为 -10000~10000，对应相对给定值 -100.00%~100.00%

### ● 数字输出端子控制

当数字输出端子功能选择为 20：通讯控制时，上位机通过该通讯地址，可以实现对变频器数字输出端子的控制，保留位置 0，定义如下：

数字输出端子控制通讯地址	命令内容	
2001H	BIT0：DIO1 输出控制	BIT5：保留
	BIT1：DIO2 输出控制	BIT6：保留
	BIT2：RELAY1 输出控制	BIT7：保留
	BIT3：保留	BIT8：保留
	BIT4：FMR 输出控制	BIT9：保留

### ● 模拟量输出 AO1，高速脉冲输出 FMP 控制

当模拟量输出 AO1，高速脉冲输出 FMP 输出功能选择为 12：通讯设定时，上位机通过该通讯地址，可以实现对变频器模拟量、高速脉冲输出的控制，定义如下：

输出控制通讯地址		命令内容
AO1	2002H	0~7FFF 表示 0%~100%
FMP	2004H	

### ● 参数初始化

当需要通过上位机实现对变频器的参数初始化操作时，需要使用该功能。

如果 FP-00(用户密码)不为 0，则首先需要通过通讯进行密码校验，校验通过后，在 30 秒内，上位机进行参数初始化操作。

通讯进行用户密码校验的通讯地址为 1F00H，直接将正确的用户密码写入该地址，则可以完成密码校验

通讯进行参数初始化的地址为 1F01H，其数据内容定义如下：

参数初始化通讯地址	命令功能
1F01H	1：恢复出厂参数
	2：清除记录信息
	4：恢复用户备份参数
	501：备份用户当前参数

## A.2 Modbus 通讯协议

MD500E-VER 系列变频器提供 RS485 通信接口，并支持 Modbus-RTU 从站通讯协议。用户可通过计算机或 PLC 实现集中控制，通过该通讯协议设定变频器运行命令，修改或读取参数参数，读取变频器的工作状态及故障信息等。

该串行通信协议定义了串行通信中传输的信息内容及使用格式。其中包括：主机轮询（或广播）格式；主机的编码方法，内容包括：要求动作的参数，传输数据和错误校验等。从机的响应也是采用相同的结构，内容包括：动作确认，返回数据和错误校验等。如果从机在接收信息时发生错误，或不能完成主机的动作，它将组织一个故障信息作为响应反馈给主机。

## 1) 应用方式

变频器接入具备 RS485 总线的“单主多从”PC/PLC 控制网络，作为通讯从机。

## 2) 总线结构

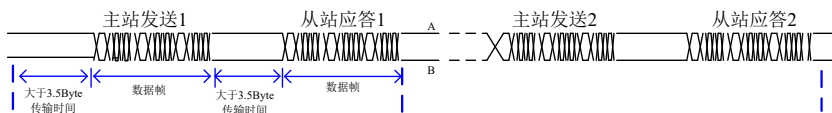
## 拓扑结构

单主机多从机系统。网络中每一个通讯设备都有一个唯一的从站地址，其中有一个设备作为通讯主机（常为 PC 上位机、PLC、HMI 等），主动发起通讯，对从机进行参数读或写操作，其他设备在为通讯从机，响应主机对本机的询问或通讯操作。在同一时刻只能有一个设备发送数据，而其他设备处于接收状态。

从机地址的设定范围为 1~247，0 为广播通信地址。网络中的从机地址必须是唯一的。

## 通讯传输方式

异步串行，半双工传输方式。数据在串行异步通信过程中，是以报文的形式，一次发送一帧数据，MODBUS-RTU 协议中约定，当通讯数据线上无数据的空闲时间大于 3.5Byte 的传输时间，表示新的一个通讯帧的起始。

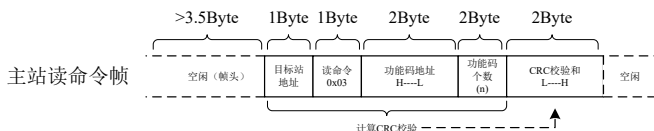


MD500E-VER 系列变频器内置的通信协议是 Modbus-RTU 从机通信协议，可响应主机的“查询 / 命令”，或根据主机的“查询 / 命令”做出相应的动作，并通讯数据应答。

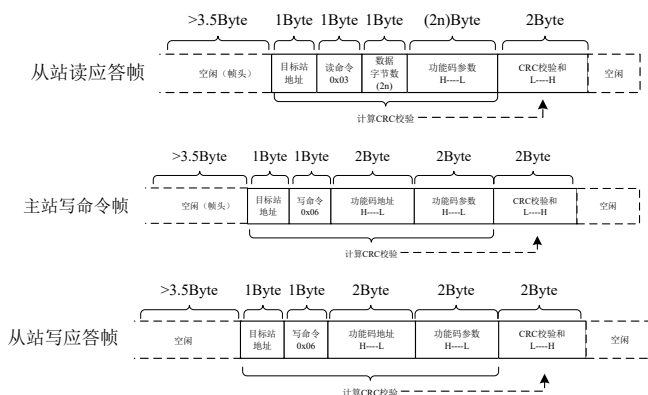
主机可以是指个人计算机 (PC)，工业控制设备或可编程逻辑控制器 (PLC) 等，主机既能对某个从机单独进行通信，也能对所有下位从机发布广播信息。对于主机的单独访问“查询 / 命令”，被访问从机要返回一个应答帧；对于主机发出的广播信息，从机无需反馈响应给主机。

## A.3 通讯资料结构

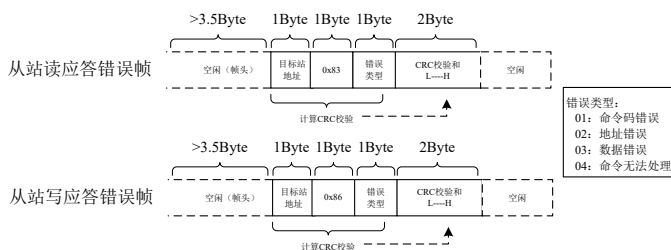
CA 系列变频器的 Modbus-RTU 协议通讯数据格式如下，变频器只支持 Word 型参数的读或写，对应的通讯读操作命令为 0x03；写操作命令为 0x06，不支持字节或位的读写操作：



理论上，上位机可以一次读取连续的几个参数（即其中 n 最大可达 12 个），但要注意不能跨过本参数组的最后一个参数，否则会答复出错。



若从机检测到通讯帧错误，或其他原因导致的读写不成功，会答复错误帧。



数据帧字段说明:

帧头 START	大于 3.5 个字符传输时间的空闲
从机地址 ADR	通讯地址范围: 1~247; 0 = 广播地址
命令码 CMD	03: 读从机参数; 06: 写从机参数
参数地址 H	变频器内部的参数地址, 16 进制表示; 分为参数型和非参数型 (如运行状态参数、运行命令等) 参数等, 详见地址定义。
参数地址 L	传送时, 高字节在前, 低字节在后。
参数个数 H	本帧读取的参数个数, 若为 1 表示读取 1 个参数。传送时, 高字节在前, 低字节在后。
参数个数 L	本协议一次只能改写 1 个参数, 没有该字段。
数据 H	应答的数据, 或待写入的数据, 传送时, 高字节在前, 低字节在后。
数据 L	
CRC CHK 低位	检测值: CRC16 校验值。传送时, 低字节在前, 高字节在后。
CRC CHK 高位	计算方法详见本节 CRC 校验的说明。
END	3.5 个字符时

CRC 校验方式:

CRC (Cyclical Redundancy Check) 使用 RTU 帧格式, 消息包括了基于 CRC 方法的错误检测域。CRC 域检测了整个消息的内容。CRC 域是两个字节, 包含 16 位的二进制值。它由传输设备计算后加入到消息中。接收设备重新计算收到消息的 CRC, 并与接收到的 CRC 域中的值比较, 如果两个 CRC 值不相等, 则说明传输有错误。



CRC 是先存入 0xFFFF，然后调用一个过程将消息中连续的 8 位字节与当前寄存器中的值进行处理。仅每个字符中的 8Bit 数据对 CRC 有效，起始位和停止位以及奇偶校验位均无效。

CRC 产生过程中，每个 8 位字符都单独和寄存器内容相异或 (XOR)，结果向最低有效位方向移动，最高有效位以 0 填充。LSB 被提取出来检测，如果 LSB 为 1，寄存器单独和预置的值相异或，如果 LSB 为 0，则不进行。整个过程要重复 8 次。在最后一位 (第 8 位) 完成后，下一个 8 位字节又单独和寄存器的当前值相异或。最终寄存器中的值，是消息中所有的字节都执行之后的 CRC 值。

CRC 添加到消息中时，低字节先加入，然后高字节。CRC 简单函数如下：

```
unsigned int crc_chk_value (unsigned char *data_value,unsigned char length)
{
    unsigned int crc_value=0xFFFF;
    int i;
    while (length--)
    {
        crc_value^=*data_value++;
        for (i=0;i<8;i++)
        {
            if (crc_value&0x0001)
            {
                crc_value= (crc_value>>1) ^0xa001;
            }
            else
            {
                crc_value=crc_value>>1;
            }
        }
    }
    return (crc_value) ;
}
```

通信参数的地址定义

读写参数 (有些参数是不能更改的，只供厂家使用或监视使用)。

## A.4 参数地址表示规则

以参数组号和标号为参数地址表示规则：

高位字节：F0~FF(F 组)、A0~AF(A 组)、70~7F(U 组)

低位字节：00~FF

例如：若要访问参数 F3-12，则参数的访问地址表示为 0xF30C；

注意：

FF 组：既不可读取参数，也不可更改参数；

U 组：只可读取，不可更改参数。

有些参数在变频器处于运行状态时，不可更改；有些参数不论变频器处于何种状态，均不可更改；更改参数参数，还要注意参数的范围、单位及相关说明。

参数组号	通讯访问地址	通讯修改 RAM 中参数地址
F0~FE 组	0xF000~0xFEFF	0x0000~0x0EFF
A0~AC 组	0xA000~0xACFF	0x4000~0x4CFF
B0~BF 组	0xB000~0xBFFF	0x5000~0x5FFF
C0~CF 组	0xC000~0xCFFF	0x6000~0x7FFF
U0 组	0x7000~0x70FF	



## NOTE

- 由于 EEPROM 频繁被存储, 会减少 EEPROM 的使用寿命, 所以, 有些参数在通讯的模式下, 无须存储, 只要更改 RAM 中的值就可以了。

如果为 F 组参数, 要实现该功能, 只要把该参数地址的高位 F 变成 0 就可以实现。

如果为 A 组参数, 要实现该功能, 只要把该参数地址的高位 A 变成 4 就可以实现。

相应参数地址表示如下:

高位字节: 00~0F(F 组)、40~4F(A 组)

低位字节: 00~FF

如:

参数 F3-12 不存储到 EEPROM 中, 地址表示为 030C;

参数 A0-05 不存储到 EEPROM 中, 地址表示为 4005;

该地址表示只能做写 RAM, 不能做读的动作, 读时, 为无效地址。

停机 / 运行参数部分:

参数地址	参数描述	参数地址	参数描述
1000H	* 通信设定值 (十进制) - 10000~10000	1010H	PID 设置
1001H	运行频率	1011H	PID 反馈
1002H	母线电压	1012H	PLC 步骤
1003H	输出电压	1013H	PULSE 输入脉冲频率, 单位 0.01kHz
1004H	输出电流	1014H	反馈速度, 单位 0.1Hz
1005H	输出功率	1015H	剩余运行时间
1006H	输出转矩	1016H	AI1 校正前电压
1007H	运行速度	1017H	AI2 校正前电压
1008H	DI 输入标志	1019H	线速度
1009H	DO 输出标志	101AH	当前上电时间
100AH	AI1 电压	101BH	当前运行时间
100BH	AI2 电压	101CH	PULSE 输入脉冲频率, 单位 1Hz
100DH	计数值输入	101DH	通讯设定值
100EH	长度值输入	101EH	实际反馈速度
100FH	负载速度	101FH	主频率 X 显示
-	-	1020H	辅频率 Y 显示



## NOTE

- 通信设定值是相对值的百分数, 10000 对应 100.00%, -10000 对应 -100.00%;
- 对频率量纲的数据, 该百分比是相对最大频率 (F0-10) 的百分比; 对转矩量纲的数据, 该百分比是 F2-10 (转矩上限数字设定)。

控制命令输入到变频器：（只写）

命令字地址	命令功能
2000H	0000: 根据 F6-10 设定的停机方式停机
	0001: 正转运行
	0002: 反转运行
	0003: 正转点动
	0004: 反转点动
	0005: 自由停机
	0006: 减速停机
0007: 故障复位	

读取变频器状态：（只读）

状态字地址	状态字功能
3000H	0001: 正转运行
	0002: 反转运行
	0003: 停机
	0004: 调谐
	0005: 故障

参数锁定密码校验：如果返回实际密码值，即表示密码校验通过。（如果没有密码，即密码为 0，校验返回 0000H）

密码地址	输入密码的内容
1F00H	*****

数字输出端子控制：（只写）

命令地址	命令内容
2001H	BIT0: DO1 输出控制
	BIT1: DO2 输出控制
	BIT2: RELAY1 输出控制
	BIT3: 保留
	BIT4: FMR 输出控制
	BIT5: 保留
	BIT6: 保留
	BIT7: 保留
	BIT8: 保留
BIT9: 保留	

模拟输出 AO1 控制：（只写）

命令地址	命令内容
2002H	0~7FFF 表示 0% ~100%

脉冲（PULSE）输出控制：（只写）

命令地址	命令内容
2004H	0~7FFF 表示 0%~100%

变频器故障描述：

变频器故障地址	变频器故障信息	
8000H	0000: 无故障	0014: 编码器 /PG 卡故障
	0001: 硬件故障	0015: 参数读写异常
	0002: 加速过电流	0016: 电机调谐结果异常
	0003: 减速过电流	0017: 电机对地短路故障
	0004: 恒速过电流	0018: 相间短路
	0005: 加速过电压	0019: 整流故障
	0006: 减速过电压	001A: 运行时间到达
	0007: 恒速过电压	001B: 用户自定义故障 1
	0009: 欠压故障	001C: 用户自定义故障 2
	000A: 变频器过载	001D: 上电时间到达
	000B: 电机过载	001E: 掉载
	000C: 输入缺相	001F: 运行时 PID 反馈丢失
	000D: 输出缺相	002A: 速度偏差过大
	000E: 模块过热	002B: 电机超速度
000F: 外部故障	002D: 电机过温	
0010: 通讯异常	0050: 风扇故障	
0013: 电机调谐故障		

创变·精彩



官方微信



数字图书馆

### 深圳市汇川技术股份有限公司

Shenzhen Inovance Technology Co., Ltd.

地址：深圳市宝安区宝城70区留仙二路鸿威工业区E栋

总机：(0755)2979 9595

传真：(0755)2961 9897

<http://www.inovance.com>

### 苏州汇川技术有限公司

Suzhou Inovance Technology Co., Ltd.

地址：苏州市吴中区越溪友翔路16号

总机：(0512)6637 6666

传真：(0512)6285 6720

<http://www.inovance.com>

销售服务联络地址



19010607A03

由于本公司持续的产品升级造成的内容变更，恕不另行通知  
版权所有 © 深圳市汇川技术股份有限公司  
Copyright © Shenzhen Inovance Technology Co., Ltd.